

Инструкция для 4х проводных пожарных извещателей производства компании
Техесом (Англия)



Перед установкой извещателей **Техесом Exodus** внимательно прочтите данную инструкцию.

Существует 4 типа 4х проводных пожарных извещателей **Exodus**:

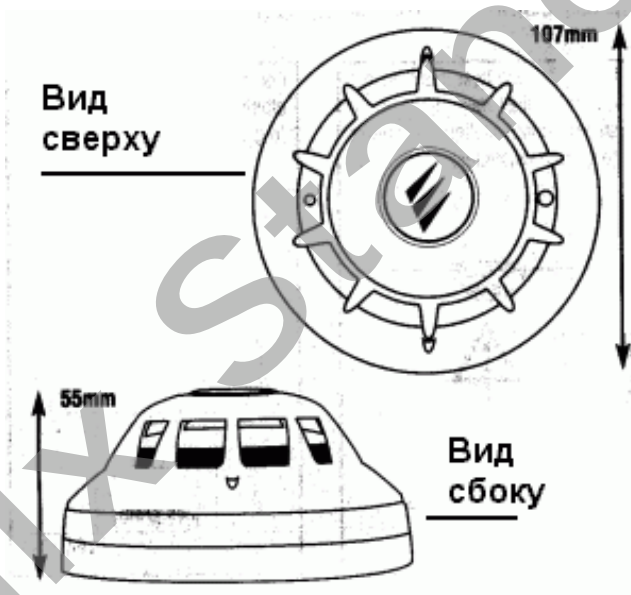
1. **Техесом Exodus ОН/4W** – извещатель комбинированный **дымовой оптикоэлектронный** и **тепловой максимально - дифференциальный** - предназначен для обнаружения возгораний, сопровождающихся появлением дыма и резким повышением температуры, передает сигнал тревоги «Пожар» на приемо-контрольные охранно - пожарные приборы путем **размыкания** контактов встроенного реле.

2. **Техесом Exodus RR/4W** – извещатель **тепловой максимально - дифференциальный** с фиксированной температурой срабатывания **58⁰С** - предназначен для обнаружения возгораний, сопровождающихся резким повышением температуры или при превышении температуры в помещении свыше 58⁰С, передает сигнал тревоги «Пожар» на приемо-контрольные охранно - пожарные приборы путем **размыкания** контактов встроенного реле.

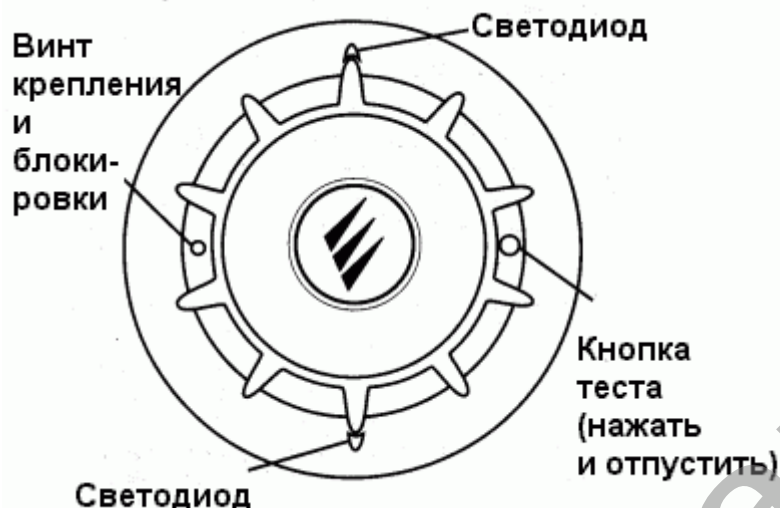
3. **Техесом Exodus FT64/4W** – извещатель **тепловой максимально - дифференциальный** с фиксированной температурой срабатывания **64⁰С** - предназначен для обнаружения возгораний, сопровождающихся повышением температуры в помещении свыше 64⁰С, передает сигнал тревоги «Пожар» на приемо-контрольные охранно - пожарные приборы путем **размыкания** контактов встроенного реле.

4. **Техесом Exodus FT90/4W** – извещатель **тепловой максимально - дифференциальный** с фиксированной температурой срабатывания **90⁰С** - предназначен для обнаружения возгораний, сопровождающихся повышением температуры в помещении свыше 90⁰С, передает сигнал тревоги «Пожар» на приемо-контрольные охранно - пожарные приборы путем **размыкания** контактов встроенного реле.

Габаритные размеры



Светодиоды и управление



Блокировочный винт используется для предотвращения изъятия извещателя из базы – вставьте тонкую отвертку и поверните ее несколько раз по часовой стрелке. Теперь извещатель нельзя изъять из базы до тех пор, пока блокировочный винт не будет вывернут.

Технические характеристики

Микропроцессорная обработка сигналов

Режим «Вход – защелка»

Отсутствие от ложных срабатываний при напряженности поля 10В/м в диапазоне частот 80 МГц – 1 ГГц

Отсутствие ложных тревог при разрядах статического электричества до 8 кВ

Рабочая температура – от минус 10⁰С до + 65⁰С (не уличные условия) для моделей **ОН/4W**, **RR/4W**, **FT64/4W**

Рабочая температура – от минус 10⁰С до + 90⁰С (не уличные условия) для модели **FT90/4W**

Температура хранения - от минус 20⁰С до + 80⁰С

Вес – 200 г

Напряжение питания – от 9 до 16В постоянного тока

Ток потребления в дежурном режиме при 12В, не более – 150 мкА

Ток потребления в режиме тревоги при 12В, не более – 15 мА

Индикатор тревоги - 2 светодиода, расположенные друг от друга под углом 180⁰

Чувствительность извещателя **ОН/4W** (дымовая часть) соответствует задымленности среды с оптической плотностью – от 0,05 до 0,2 дБ/м

Чувствительность извещателей **ОН/4W**, **RR/4W**, **FT64/4W**, **FT90/4W** (тепловая часть) - скорость увеличения температуры 10 г/с или превышение температурных порогов срабатывания.

Инерционность срабатывания не более – 5 с.

Контролируемая площадь извещателя **ОН/4W** (дымовая часть) – 90 – 100 м²

Влажность – 95% без конденсата

Длительность отключения напряжения питания достаточная для сброса режима «Пожар» - 3 с.

Степень защиты корпуса извещателя – IP43

Базовое основание – в комплекте поставки, универсальное для всех типов извещателей

Микропроцессорная обработка

Клеммы подключения

Клемма F – Latch input – вход «защелка» используется для определения первого извещателя давшего тревогу в системе - если на панели имеется выход, на котором при тревоге появляется напряжение плюс 12В, и он подключен к входу извещателя **L/FTA**, то после тревоги и ввода кода пользователя отключающего сирену, но не производящего сброс (функция Reset) тревожного состояния светодиод первого извещателя давшего тревогу в системе будет гореть красным цветом постоянно и, используя данную функцию можно определить какой именно извещатель вызвал тревогу. Для приведения извещателя в рабочее состояние необходимо «сбросить» состояние тревоги, например на панелях Veritas 8 и R8 plus еще раз ввести код пользователя и нажать клавишу Reset.

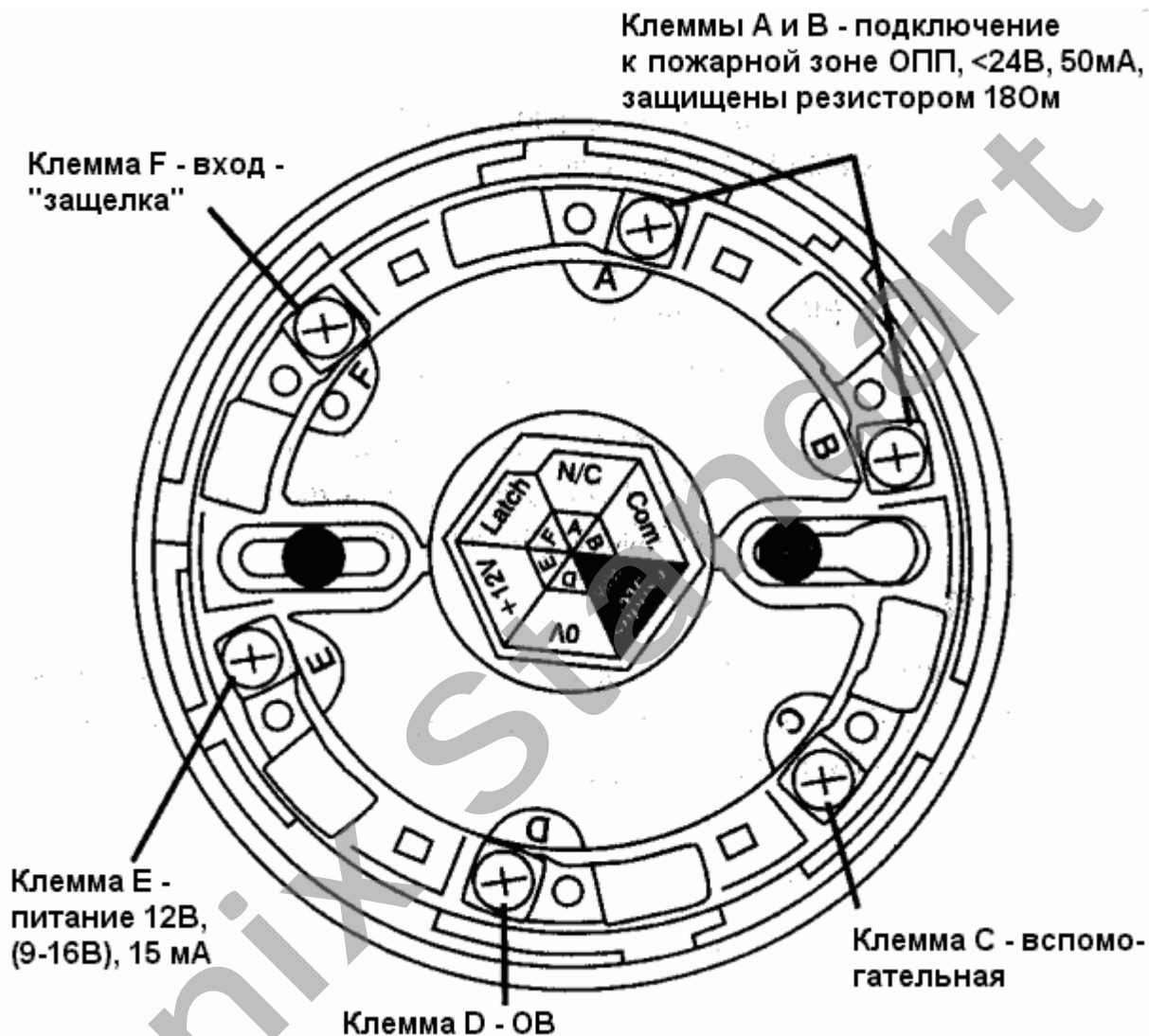
Клеммы А и В (Реле) – подключение к пожарной зоне панели

Клемма С – вспомогательная клемма, не подключается

Клемма D – подключение контакта 0В цепи питания извещателя

Клемма Е – подключение контакта плюс 12В цепи питания извещателя

Клемма F – вход "защелка"



После установки извещателей в случае длительного их не использования рекомендуется закрывать извещатели защитной пластиковой крышкой поставляемой в комплекте.

Никогда не красьте краской или чем подобным извещатели и предупредите об этом конечных пользователей.

Устанавливайте извещатели на потолке не ближе 30 см к ближайшей стене. Рекомендуемое производителем расстояние между извещателями 7 метров для модели **ОН/4W**, и 5 метров для моделей **RR/4W**, **FT64/4W**, **FT90/4W**.

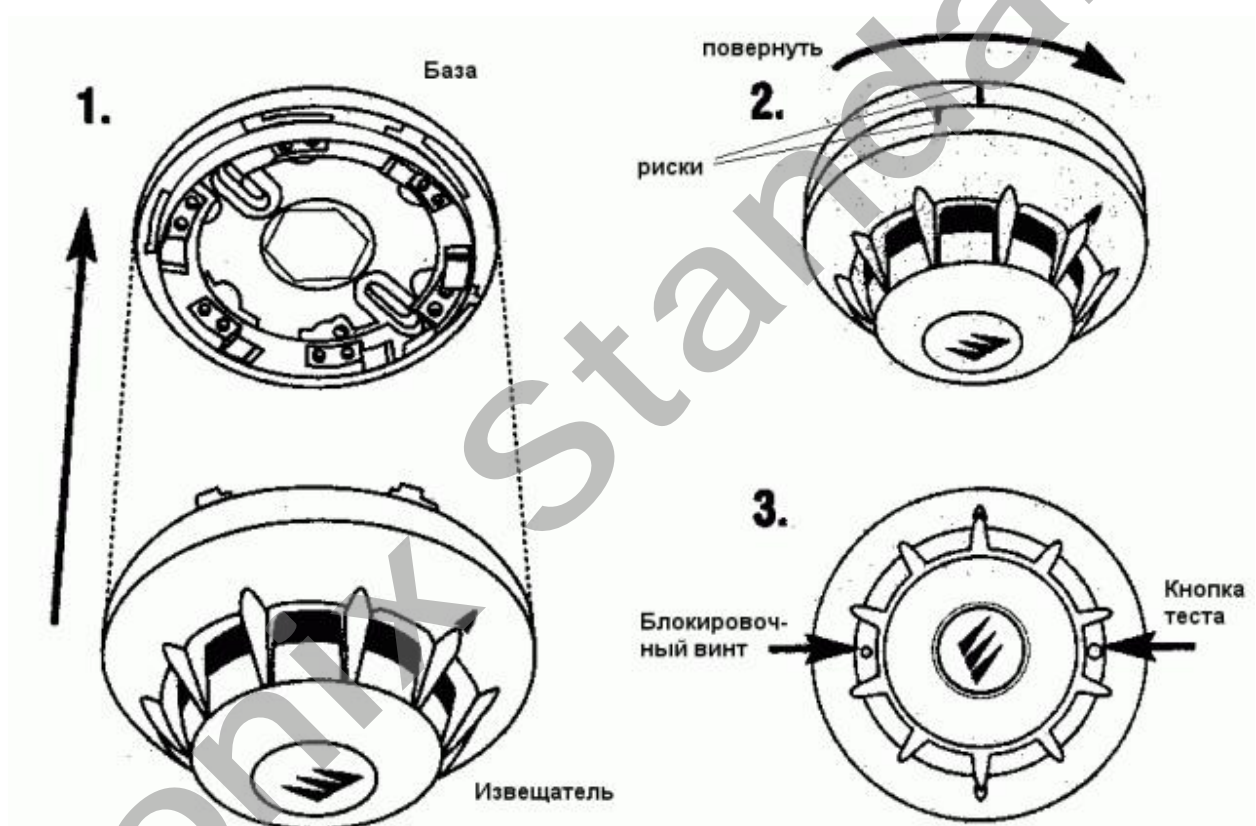
При установке извещателей **всегда** руководствуйтесь действующими нормами пожарной безопасности.

Для **автоматического** сброса питания извещателей после их сработки можно подключать клемму D – 0В к транзисторному выходу (открытый коллектор) ОПП, на котором в дежурном режиме и в режиме тревоги постоянно присутствует напряжение 0В, а при сбросе (вводе кода и нажатии клавиши Reset – например, как на панели Techcom Premier) напряжение 0В пропадает на 1-2 секунды. Тогда извещатели после сброса пожарной тревоги также сбрасывают режим тревоги.

При отсутствии программируемых выходов на ОПП, можно для ручного сброса режима тревоги на извещателях использовать тумблер, размыкающий/замыкающий цепь питания извещателей. После окончательной установки извещателей необходимо провести тест на сработку извещателей, нажать тонкой отверткой на 1-2 секунды на кнопку теста, имеющуюся на корпусе извещателей.

В дежурном режиме светодиоды извещателей мигают примерно каждые 8 секунд, в режиме тревоги оба светодиода загораются постоянным **красным** цветом. Встроенный в извещатель микропроцессор постоянно контролирует степень загрязнения пылью внутреннего пространства извещателя, если микропроцессор определит критическую степень загрязнения, то оба светодиода будут мигать каждые 2 секунды. В этом случае необходимо изъять извещатель из базы (при этом может произойти режим пожарной тревоги на панели) и произвести очистку от пыли при помощи обычного пылесоса (извещатель не разбирать) и установить обратно в базу, если после этого светодиоды не будут мигать каждые 2 секунды, то необходимо провести тест извещателя при помощи встроенной кнопки теста. Если, светодиоды продолжают мигать каждые 2 секунды, то замените извещатель без демонтажа базы.

Монтаж извещателей



1 – установите извещатель в базу

2 – для фиксирования извещателя поверните корпус по часовой стрелке, пока не совпадут риски, и корпус не войдет плотно в базу.

3 – Для блокировки извещателя в базе поверните несколько раз по часовой стрелке шестигранный винт.

Дополнительную информацию о продукции, представляемой нашей компанией, Вы можете найти на сайте в Интернете www.ronixs.ru