

Выносная клавиатура с жидкокристаллическим
дисплеем Premier LCD, LCDL,
LCD Flush Mount с установкой в нишу



Клавиатуры LCD/LCDL



Клавиатуры LCD Flush mount

Ronix Star

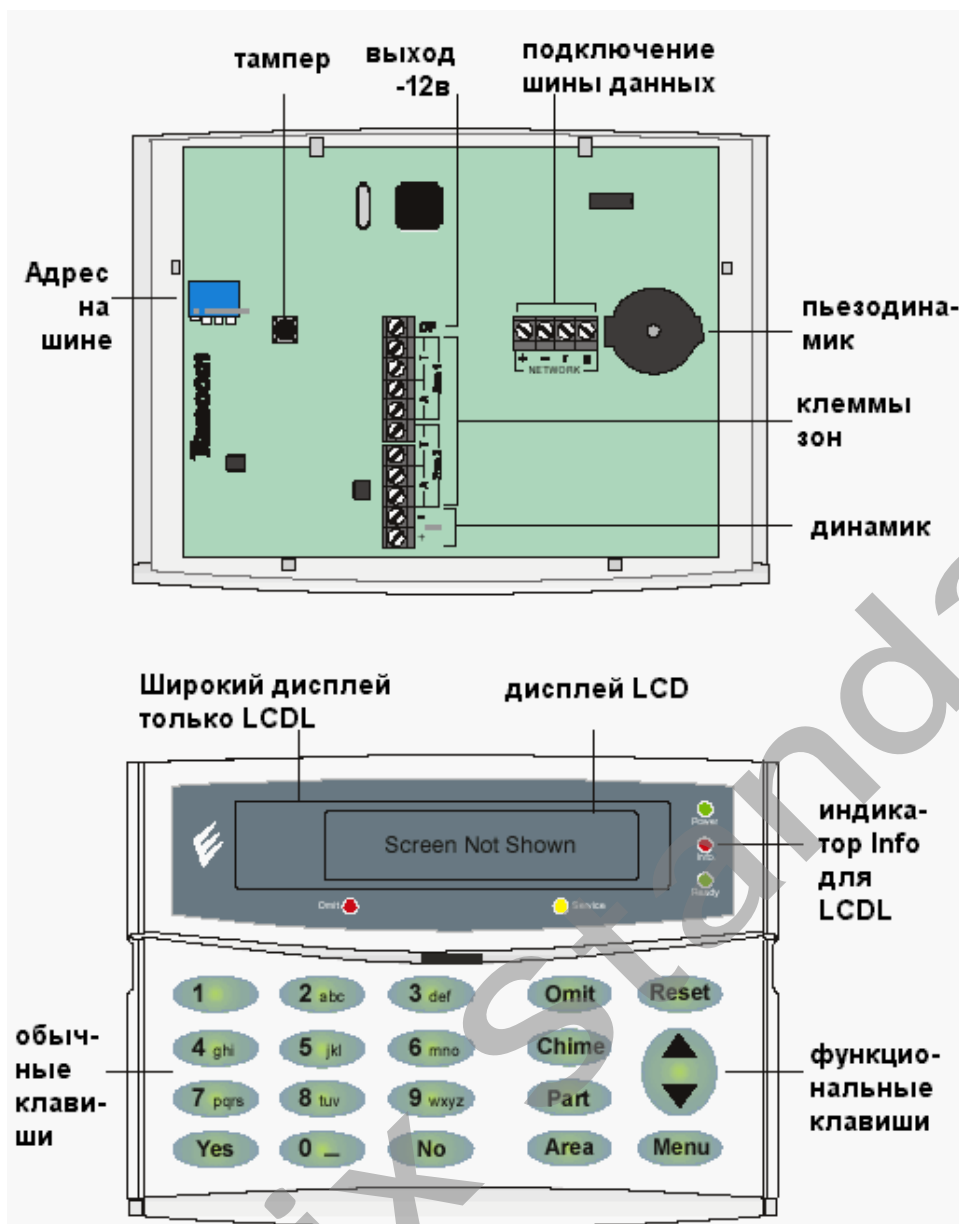
ЖКИ клавиатура Premier LCD/LCDL совместима со следующими панелями:

- Premier 412;
- Premier 812;
- Premier 888;
- Premier 8168;

На одной шине данных можно использовать оба типа клавиатур в сочетании с расширителями зон и расширителями программируемых выходов в параллельном, последовательном или смешанном соединении. На одну шину данных можно подключить 6 (для Premier 412/816) или 8 (для Premier 888/8168) клавиатур одновременно.

Особенности

- 32 символьный дисплей, на который можно вывести запрограммированный баннер-текст;
- 2 программируемые зоны;
- 1 программируемый транзисторный выход 100 мА, «минус» 12В;
- регулируемая подсветка дисплея;
- установка на охрану одной клавишей Yes;
- встроенный пьезодинамик;
- выход на динамик (только для Premier LCDL).



Переключатель тампер – защита от вскрытия корпуса клавиатуры

Выход – 12В – используется для подключения выносных светодиодов, реле и. т. д.

Клеммы подключения шины данных – к этим клеммам подключается шина данных от панели

Адрес на шине – адресный переключатель, на нем выставляется адрес клавиатуры (см. ниже)

Пьезодинамик – звуковыми сигналами поясняет текущее состояние системы

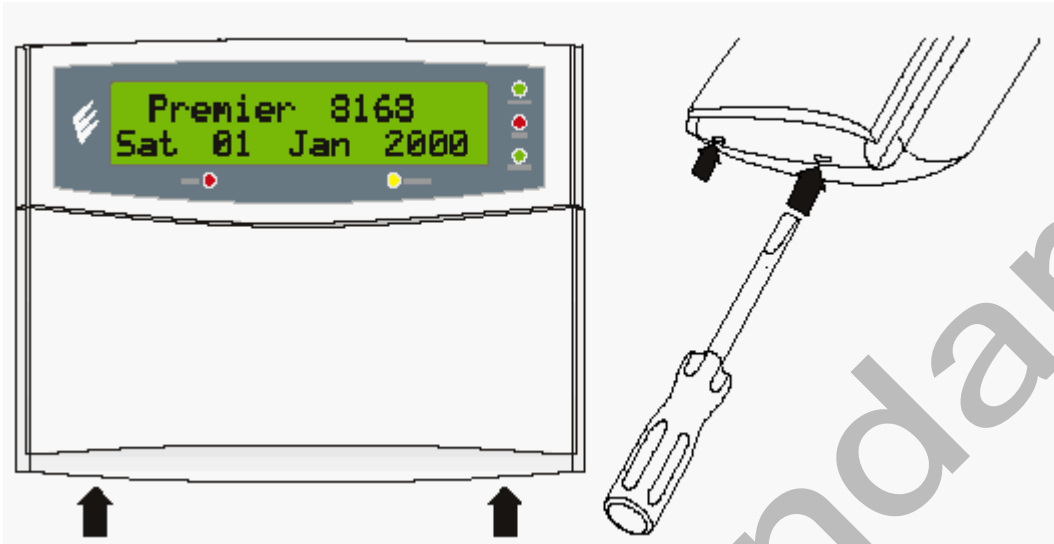
Обычно на дисплее клавиатуры отображается название панели или баннер текст, а также текущее время, день и месяц.

При нажатии определенной последовательности клавиш (вводе кода), на дисплее появляется соответствующая поясняющая надпись - какие клавиши можно нажать после ввода какого-либо кода.

Установка

Для снятия верхней крышки корпуса клавиатуры осторожно вставьте небольшую отвертку с плоским шлицем в один из пазов в нижней части корпуса (см. рисунок ниже). Отверткой аккуратно,

не прилагая излишних усилий, нажмите на удерживающий внутренний зажим, при этом верхняя крышка слегка поднимется.

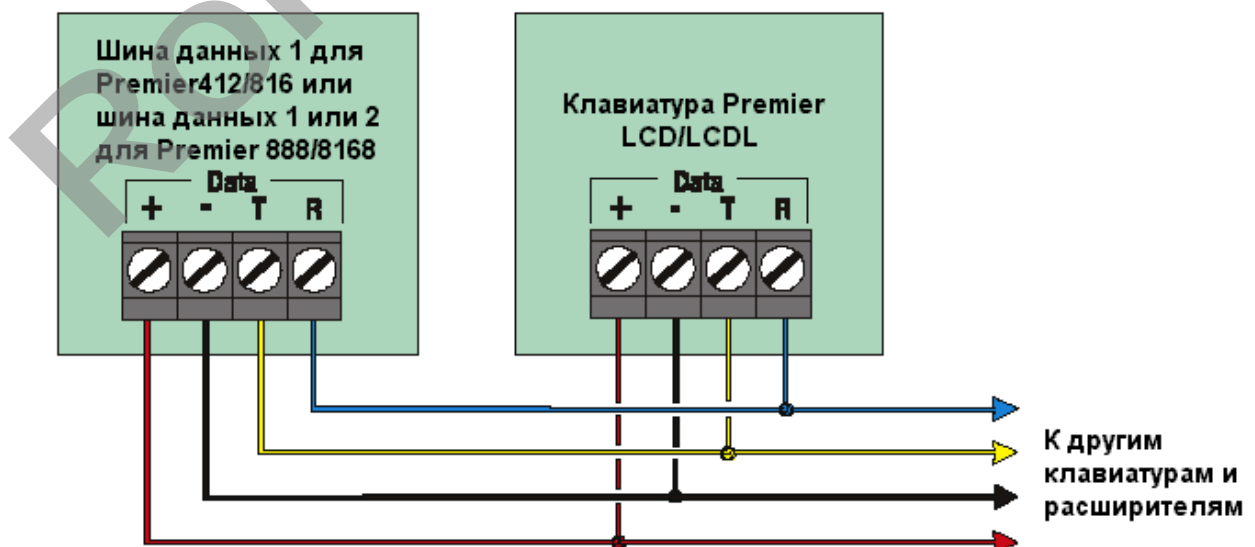


Подключение

Перед подключением клавиатуры строго рекомендуется полностью отключить все электропитание (сеть 220В и аккумуляторную батарею) от панели.

Подключение клавиатуры производится при помощи 4-х жильного кабеля к соответствующим контактам на панели (см. инструкцию для Veritas R8+) в следующем порядке:

КОНТАКТ НА КЛАВИАТУРЕ (NETWORK)	КОНТАКТ НА ПАНЕЛИ УПРАВЛЕНИЯ (DATA BUS)
+	+
-	-
T (передача данных)	T (передача данных)
R (прием данных)	R (прием данных)



Примечания:

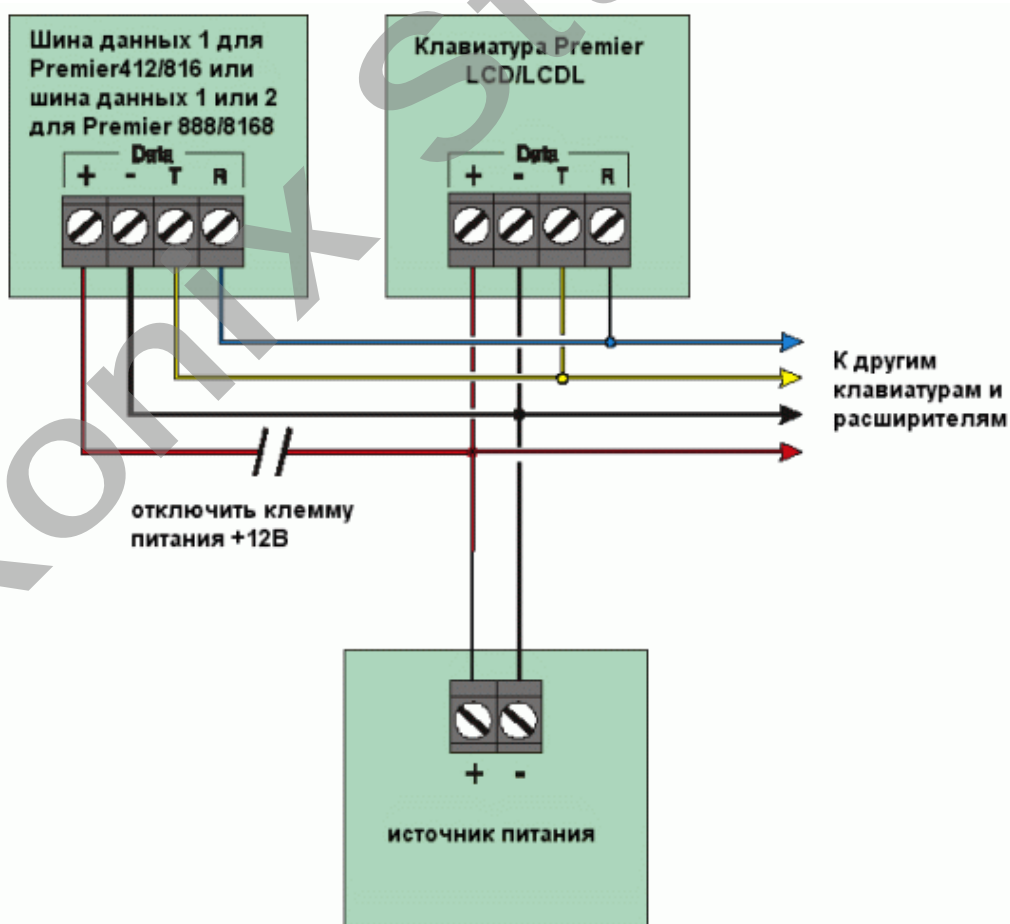
1 Максимальная длина шины данных 250 м при параллельном подключении. При последовательном подключении длина шины зависит от количества устройств подключенных к этой шине, чем больше устройств, тем меньше длина шины данных.

2 Какой бы метод подключения не был бы выбран, необходимо убедиться, напряжение питания на клеммах «+» и «-» клавиатуры не должно быть ниже 10В при питании системы от аккумуляторной батареи. В таблице ниже приведены два примера подключения к клавиатуре периферийных устройств.

Конфигурация	Максимальная длина кабеля от клавиатуры до панели
1 клавиатура + 2 ИК датчика с током потребления 12 мА	250 метров
1 клавиатура + 2 ИК датчика с током потребления 12 мА + динамик 16 Ом	100 метров

Длина шины в 1 км может быть достигнута одним из ниже приведенных способов поднятия напряжения питания:

- ➔ используйте кабель с низким сопротивлением, стандартный кабель фирмы Texesom имеет сечение 0,22 мм² и сопротивление 8 Ом на 100 м;
- ➔ если, вы используете 6-ти или 8-ми жильные провода, то свободные жилы можно, соединить их параллельно по двое. Свободные жилы должны быть соединены параллельно и должны позволять использование длинных проводов, особенно при подсоединении в последовательной комбинации;
- ➔ используйте питание для клавиатуры от местного источника питания как показано на рисунке ниже:



Установка адреса клавиатуры

Каждой клавиатуре должен быть присвоен адрес. Для выбора адреса используйте тумблеры, расположенные на краю печатной платы, их переключение производится в следующем порядке:

Адрес	Тумблер 1	Тумблер 2	Тумблер 3	Тумблер 4
1	Не используется	Выкл. (off)	Выкл. (off)	Выкл. (off)
2	Не используется	Выкл. (off)	Выкл. (off)	Вкл. (on)
3	Не используется	Выкл. (off)	Вкл.(on)	Выкл. (off)
4	Не используется	Выкл. (off)	Вкл.(on)	Вкл.(on)
5	Не используется	Вкл.(on)	Выкл. (off)	Выкл. (off)
6	Не используется	Вкл.(on)	Выкл. (off)	Вкл.(on)

Примечание:

1. Никогда не устанавливайте две или более клавиатуры с одинаковыми адресами.
2. На заводе-изготовителе установлен адрес 1.
3. Если на панель и клавиатуру подать питание и на клавиатуре отсоединить провода от контактов T и R, то на дисплее клавиатуры высветится ее адрес.
4. Если выбран неверный или уже существующий адрес, то клавиатура будет издавать звук ошибки.

Подключение зон на клавиатуре

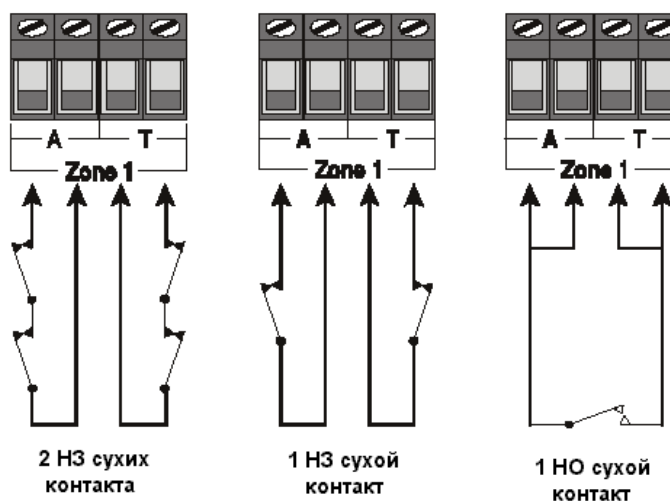
1) Для панелей Premier 888/8168

На плате панели имеется 2 программируемые зоны, на каждую из которых, можно подключить до 5 датчиков подробности см. в инструкции установщика панели Premier 888/8168, если зоны клавиатуры не используются, то клеммы А необходимо соединить перемычкой, клеммы также Т необходимо соединить перемычкой.

Подключение «двойной полюс» (двойное подключение)

Данное подключение используется для НО и НЗ датчиков: Используйте данное подключение при подключении НЗ и НО датчиков, используя 4 жильный кабель. Ниже в таблице приведена реакция системы:

Состояние зоны	Реакция системы
Клеммы 'А' закрыты	Зона - охрана
Клеммы 'А' открыты	Зона - активна
Клеммы 'Т' закрыты	Тампер - охрана
Клеммы 'Т' открыты	Тампер - активен
Короткое замыкание	Тампер зоны*

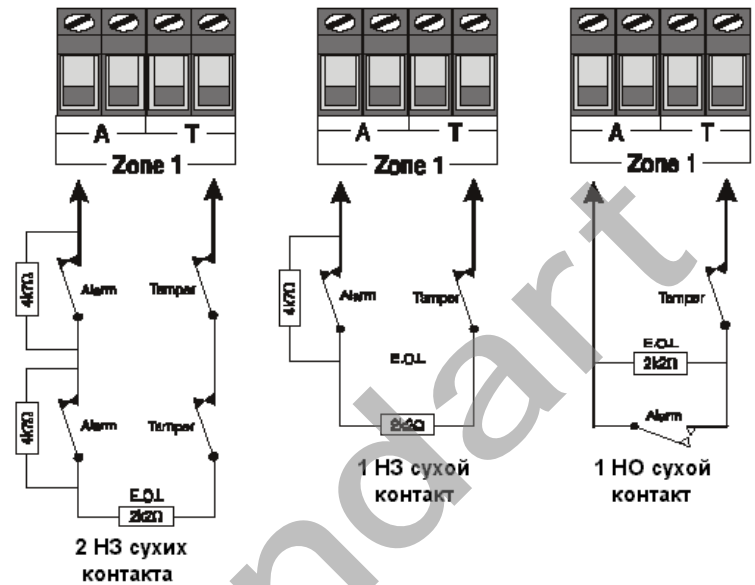


*Зоны можно запрограммировать как тревога зоны или тампера.

Режим с оконечным сопротивлением

Используйте данное подключение при подключении НЗ и НО датчиков, используя 4 жильный кабель. Ниже в таблице приведена реакция системы:

Состояние зоны	Состояние зоны
Короткое замыкание	Зона – активна или тампер
2k2 (OC)	Зона - охрана
6k5 – 30k	Зона - активна
Обрыв	Тампер зоны*



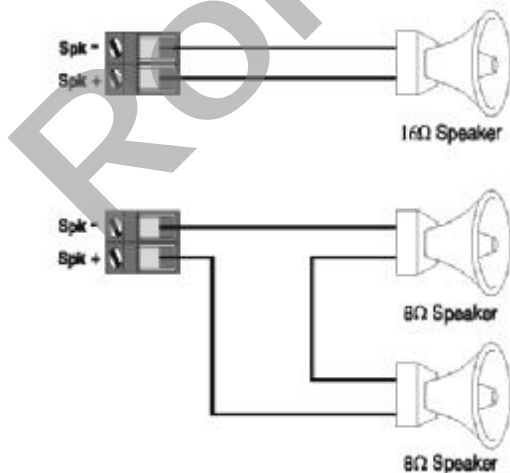
*Зоны можно запрограммировать как тревога зоны или тампера.

2) Для панелей Premier 412/816

Подключении клавиатуры к панелям Premier 412/816 см. в инструкции установщика.

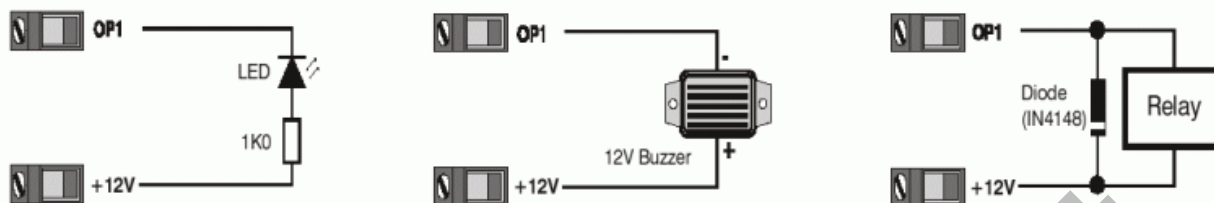
Подключение динамиков к клавиатуре

К ЖКИ клавиатуре Premier LCDL можно подключить один динамик с сопротивлением 16Ω или два динамика с сопротивлением 8Ω каждый. См. рис. ниже.



Подключение устройств к выходу клавиатуры

Программируемый транзисторный выход (открытый коллектор, минус 12В, 100 мА) может быть использован для управления различными устройствами – светодиодами, реле, двухпроводные сирены. Подробности см. в инструкциях по установке панелей серии Premier.



Другие особенности

Программируемый индикатор Info – может быть запрограммирован на подражание транзисторному выходу клавиатуры или показывать на состояние постановки на охрану области зон, подробнее см. инструкцию по установке панели Premier 888/8168.

Регулируемая подсветка – для регулировки подсветки нажмите и удерживайте клавишу **Yes** 5 Сек, затем удерживая клавишу **Yes** используйте клавишу **↕** для увеличения / уменьшения уровня подсветки, по окончании просто отпустите обе клавиши.

Технические характеристики

Рабочее напряжение – 10 – 13В постоянного тока

Ток потребления – в состоянии покоя 35 мА, при тревоге – 85 мА

Подключение – 4х проводная шина данных, длина шины без дополнительного (местного) питания клавиатуры – 250 м, при любой комбинации соединений – последовательное, параллельное, смешанное.

Тип клавиатур – 32 символьный стандартный дисплей модель Premier LCD, 32 символьный расширенный дисплей модель Premier LCDL.

Зоны – 2 программируемые зоны, с возможностью работы в режиме окончательного сопротивления – 2К2, 4К7 Ом.

Транзисторный выход – открытый коллектор, 100 мА, минус 12В.

Подсветка – полностью регулируемая.

Подключение динамика (модель Premier LCDL) – один динамик с сопротивлением 16Ω или два динамика с сопротивлением 8Ω каждый с регулировкой громкости, подробнее см инструкции по установке панелей Premier.

Рабочая температура – от минус 10°C до плюс 50°C

Температура хранения – от минус 20°C до плюс 60°C

Максимальная влажность – 95% без конденсата.

Применение – промышленные, жилые здания, офисы, магазины и т.п.

Габариты – 145мм x 115мм x 30 мм

Вес – примерно 260 грамм.