

**ИК пассивный извещатель Texcom Prestige Compact XT с микропроцессорной обработкой сигналов и компактным дизайном**



Texcom Prestige Compact XT является пассивным инфракрасным извещателем и предназначен для контроля проникновения на охраняемый объект. Эксплуатация внутри помещений. В комплект поставки входят два кронштейна, настенный и потолочный, а также стандартная объемная линза.

## Технические характеристики

- Рабочее напряжение питания 9-16В;
- Потребление - 20 мА;
- Дальность охвата объемной линзы - 15 м, 90°;
- Температурная компенсация - цифровая;
- Кронштейн потолочный и настенный в комплекте;
- Регулировка распространения лучей в зависимости от высоты установки;
- Линза - Френель;
- Обработка сигналов - микропроцессорная;
- Адаптация к условиям окружающей среды;
- Технология анализа нечетких сигналов - Fuzzy logic;
- **Функция выбора оконечного сопротивления на самом извещателе;**
- Тампер корпуса;
- Защита от помех мобильных телефонов - напряженность поля до 200В/м;
- Устойчивость к радиопомехам в диапазоне частот от 80МГц до 1ГГц при напряженности магнитного поля 10В/м;
- Устойчивость к электростатическим разрядам с напряжением до 8кВ;
- **Габариты корпуса датчика без кронштейна: В90мм х Ш6мм х Г40мм**
- Рабочая температура: от минус 35°С до плюс 55°С
- Вес – 125 г.
- **Гарантия - 10 лет**

**Клеммы подключения:**

**12V** – плюс напряжения питания 12В постоянного тока;

**0V** – 0В напряжения питания 12В постоянного тока;

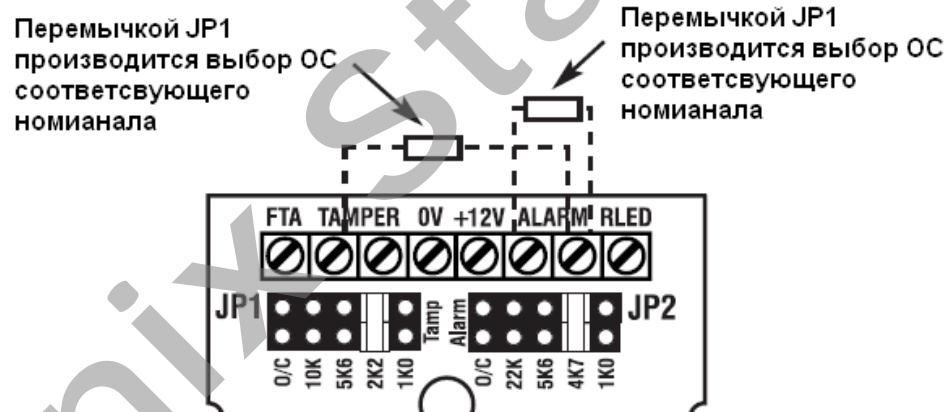
**Alarm** – выход для подключения к входу охранного шлейфа на ОПП;

**Tamper** – выход для подключения к входу цепи вмешательства на ОПП;

**RLED** – управление светодиодом – если на панели имеется выход на котором при тревоге появляется напряжение 0В, то тогда светодиодная индикация в извещателе отключается и при тревоге не загорается. Данная функция используется для удаленного управления светодиодной индикацией.

**L/FTA** – вход «защелка» используется для определения первого извещателя давшего тревогу в системе - если на панели имеется выход на котором при тревоге появляется напряжение плюс 12В и он подключен к входу извещателя L/FTA, то после тревоги и ввода кода пользователя отключающего сирену, но не производящего сброс (функция Reset) тревожного состояния светодиод первого извещателя давшего тревогу в системе будет гореть красным цветом постоянно и используя данную функцию можно определить какой именно извещатель вызвал тревогу. Для приведения извещателя в рабочее состояние необходимо «сбросить» состояние тревоги, например на панелях Veritas 8 и R8 plus еще раз ввести код пользователя и нажать клавишу Reset.

**Использование встроенного оконечного сопротивления**



Если внутренние ОС не используется, то обе перемычки должны находиться в положении 0/С. При этом можно использовать резисторы устанавливаемые в самом шлейфе.

Рис. 1

Для ОПП производства компании Техесом – Veritas и Premier используются следующие номиналы ОС:

ОПП	JP1	JP2
Veritas	10 кОм	22 кОм
Premier	2.2 кОм	4.7 кОм

### Примеры подключения ОС

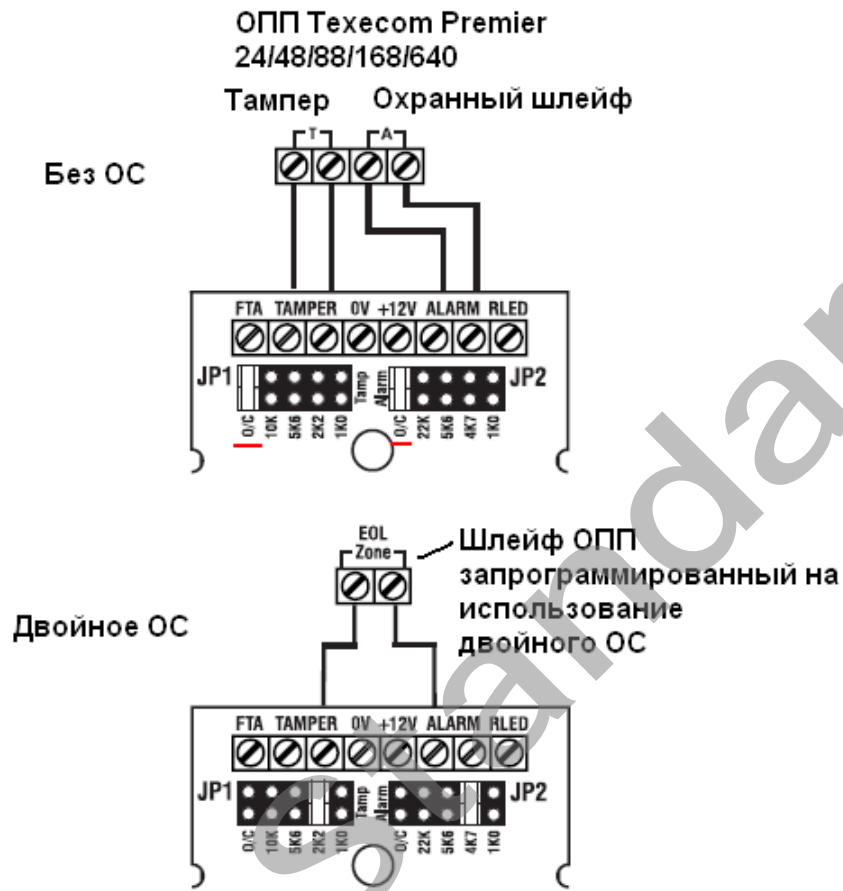


Рис. 2

Два извещателя на одном шлейфе  
запрограммированным на использование  
двойного ОС

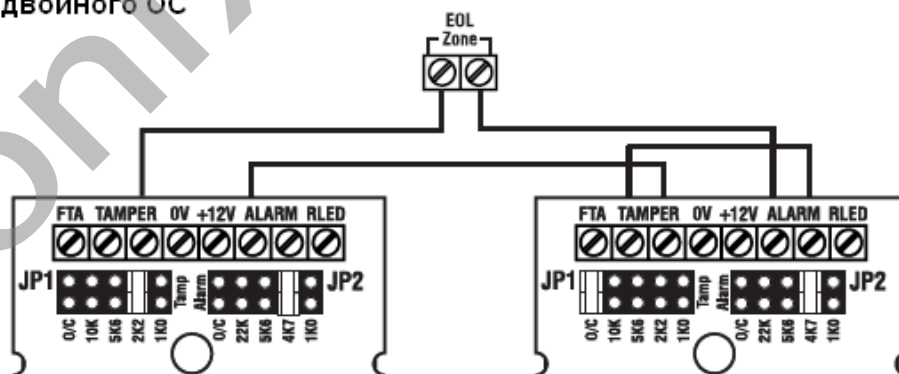


Рис. 3



Рис. 4

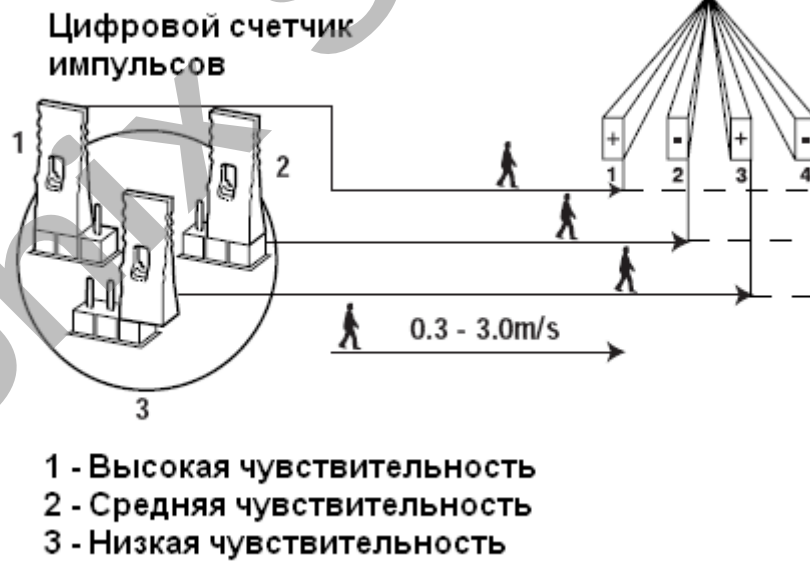


Рис. 5

### Выбор высоты установки и коррекция угла распространения ИК лучей

При установке Prestige Compact XT на определенную высоту необходимо совместить риски на модуле Prestige Compact XT с риской на корпусе извещателя (см. рис. 6).

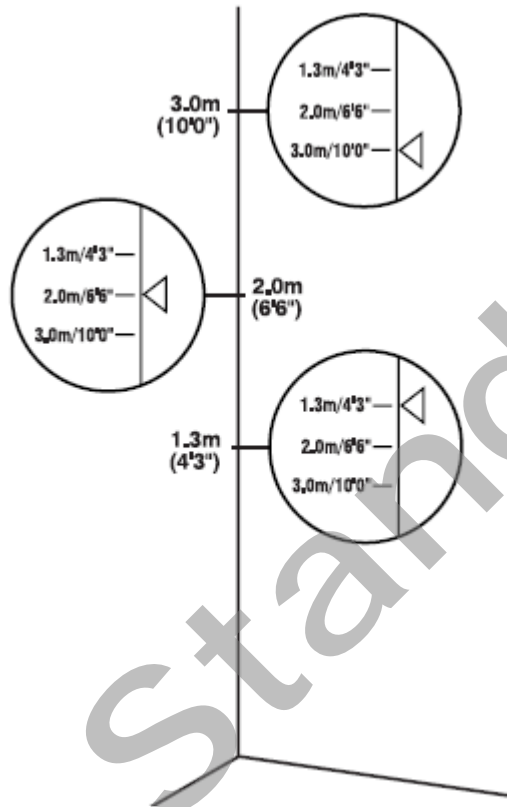
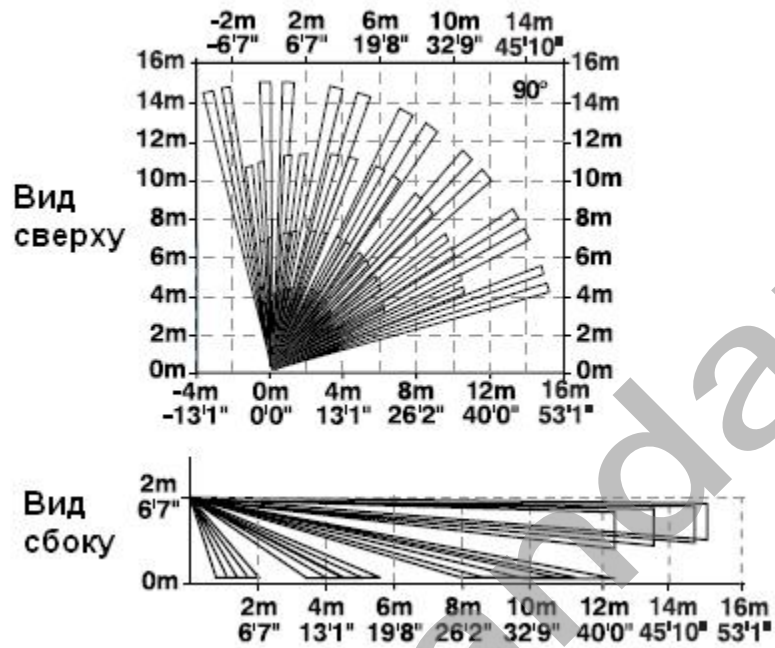


Рис. 6

Ronix Standard

Диаграммы распространения ИК лучей объемной линзы



Дополнительную информацию о продукции, представляемой нашей компанией, Вы можете найти на сайте в Интернете [www.ronixs.ru](http://www.ronixs.ru)