

**Комбинированный охранный извещатель  
Texcom Prestige DT (dual technology)  
(СВЧ + ИК)**



Texcom Prestige DT является комбинированным извещателем, содержащим пассивный инфракрасный элемент и СВЧ модуль. Извещатель предназначен для контроля проникновения на охраняемый объект. Эксплуатация внутри помещения. В комплект поставки входят два кронштейна, настенный и потолочный, а также стандартная объемная линза.

## Технические характеристики

- Датчики серии Prestige DT обладают всеми лучшими характеристиками уже широко применяемого датчика двойной технологии Texesom Mirage Dual Technology (DT), награжденного Золотой Медалью Европейской Ассоциации Производителей. Датчики укомплектованы уникальным кронштейном для настенного и потолочного крепления. В кронштейне имеются пазы для прокладки кабеля.
- Рабочее напряжение питания 9-16В;
- Потребление - 25 мА;
- Дальность охвата объемной линзы - 15 м, 90°;
- Температурная компенсация - цифровая;
- Кронштейн потолочный и настенный в комплекте;
- Регулировка распространения лучей в зависимости от высоты установки;
- Линза - Френель;
- Обработка сигналов - микропроцессорная;
- Адаптация к условиям окружающей среды;
- Встроенная антенна микроволнового диапазона;
- Регулировка диаграммы СВЧ диапазона от 0 до 15м;
- Трехцветная индикация тревоги;
- Логика ИК + СВЧ;
- Технология анализа нечетких сигналов - Fuzzy logic;
- Защита от помех мобильных телефонов - напряженность поля до 200В/м;
- Габариты корпуса датчика без кронштейна: В112мм x Ш60мм x Г40мм
- Рабочая температура: от минус 35°С до плюс 55°С
- Вес – 170 г.
- Гарантия - 10 лет

### Клеммы подключения:

**Alarm** – две клеммы, подключаемые к зонам охранно-пожарной панели – 24В максимально, 50 мА, в рабочем режиме (нет тревоги) при поданном напряжении питания клеммы нормально закрытые;

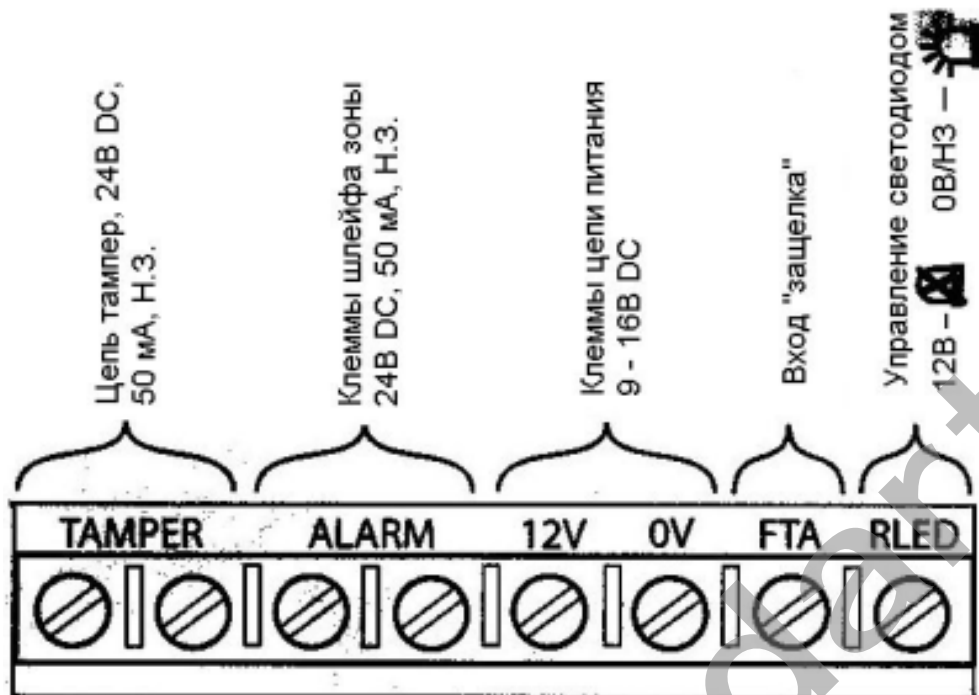
**12V** – плюс напряжения питания 12В постоянного тока;

**0V** – 0В напряжения питания 12В постоянного тока;

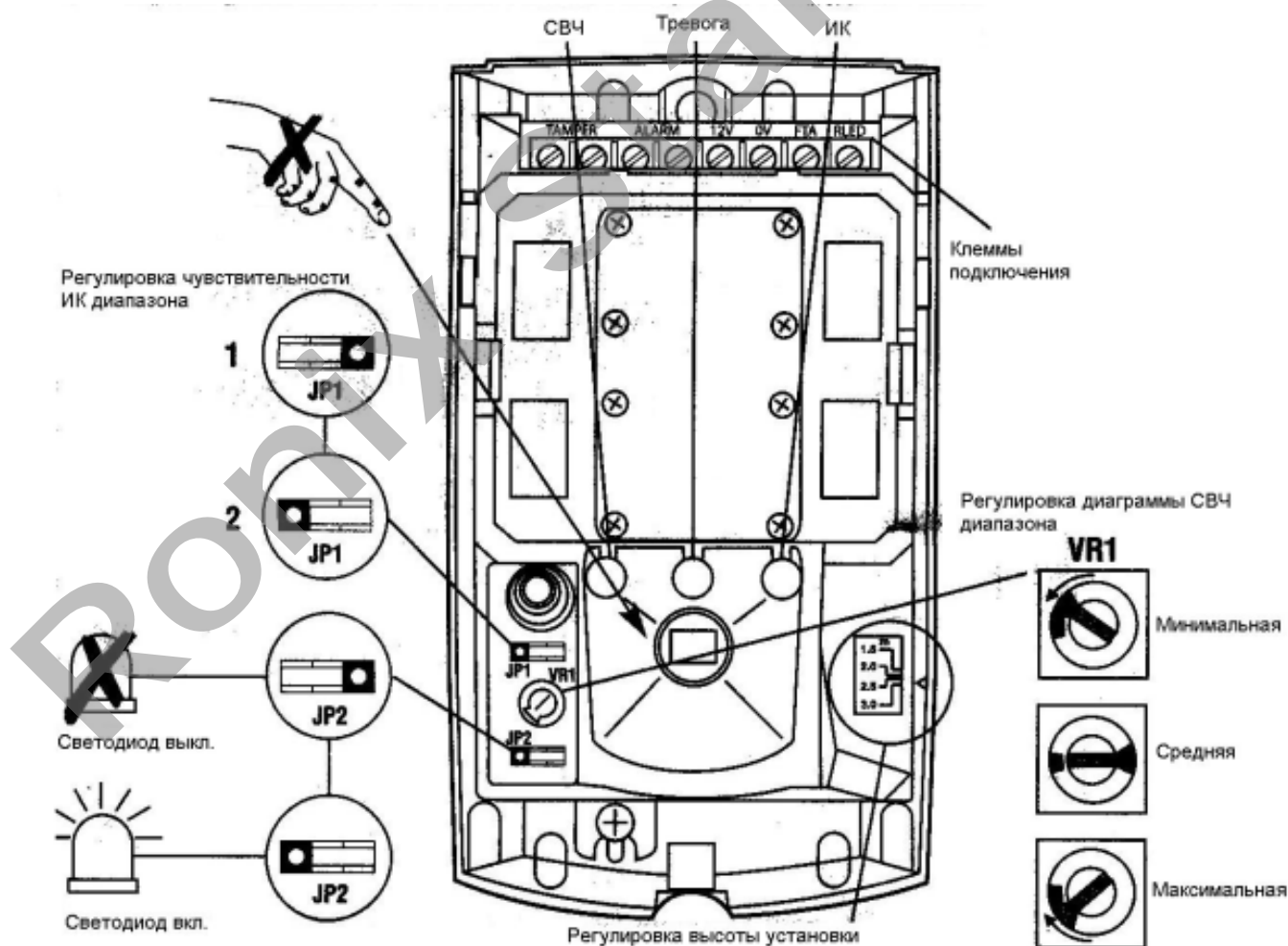
**Tamper** – цепь вмешательства, 2 две клеммы, подключаемые к клеммам тампера охранно-пожарной панели - 24В максимально, 50 мА, в рабочем режиме (нет тревоги) при поданном напряжении питания клеммы нормально закрытые;

**RLED** – управление светодиодом – если на панели имеется выход на котором при тревоге появляется напряжение 0В, то тогда светодиод в извещателе отключается и при тревоге не загорается. Данная функция используется для удаленного управления светодиодом.

**L/FTA** – вход «защелка» используется для определения первого извещателя давшего тревогу в системе - если на панели имеется выход на котором при тревоге появляется напряжение плюс 12В и он подключен к входу извещателя **L/FTA**, то после тревоги и ввода кода пользователя отключающего сирену, но не производящего сброс (функция Reset) тревожного состояния светодиод первого извещателя давшего тревогу в системе будет гореть красным цветом постоянно и используя данную функцию можно определить какой именно извещатель вызвал тревогу. Для приведения извещателя в рабочее состояние необходимо «сбросить» состояние тревоги, например на панелях Veritas 8 и R8 plus еще раз ввести код пользователя и нажать клавишу Reset.



Регулировка чувствительности



### Регулировка диаграммы СВЧ диапазона

**VR1**



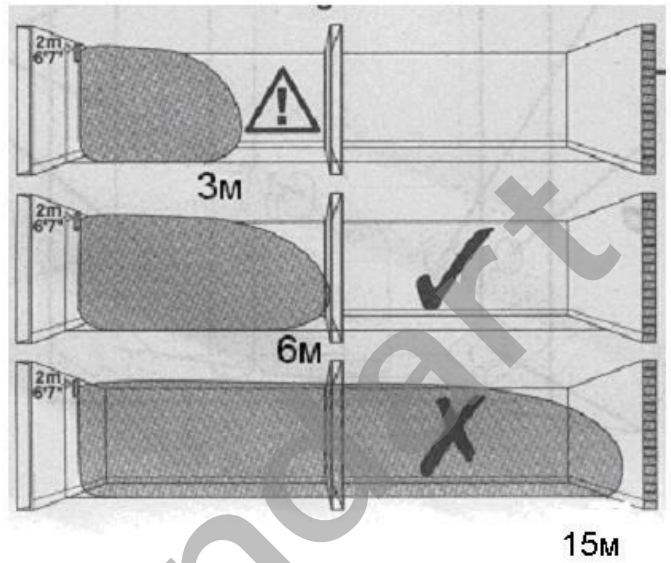
Минимальная



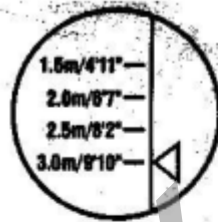
Средняя



Максимальная



### Регулировка высоты установки

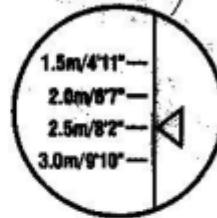


Высота установки на стене

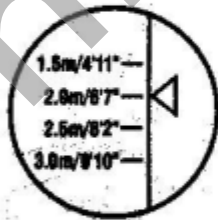
**3.0m/9'10"**

Метки на плате  
извещателя

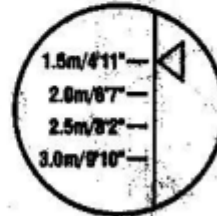
**2.5m/8'2"**



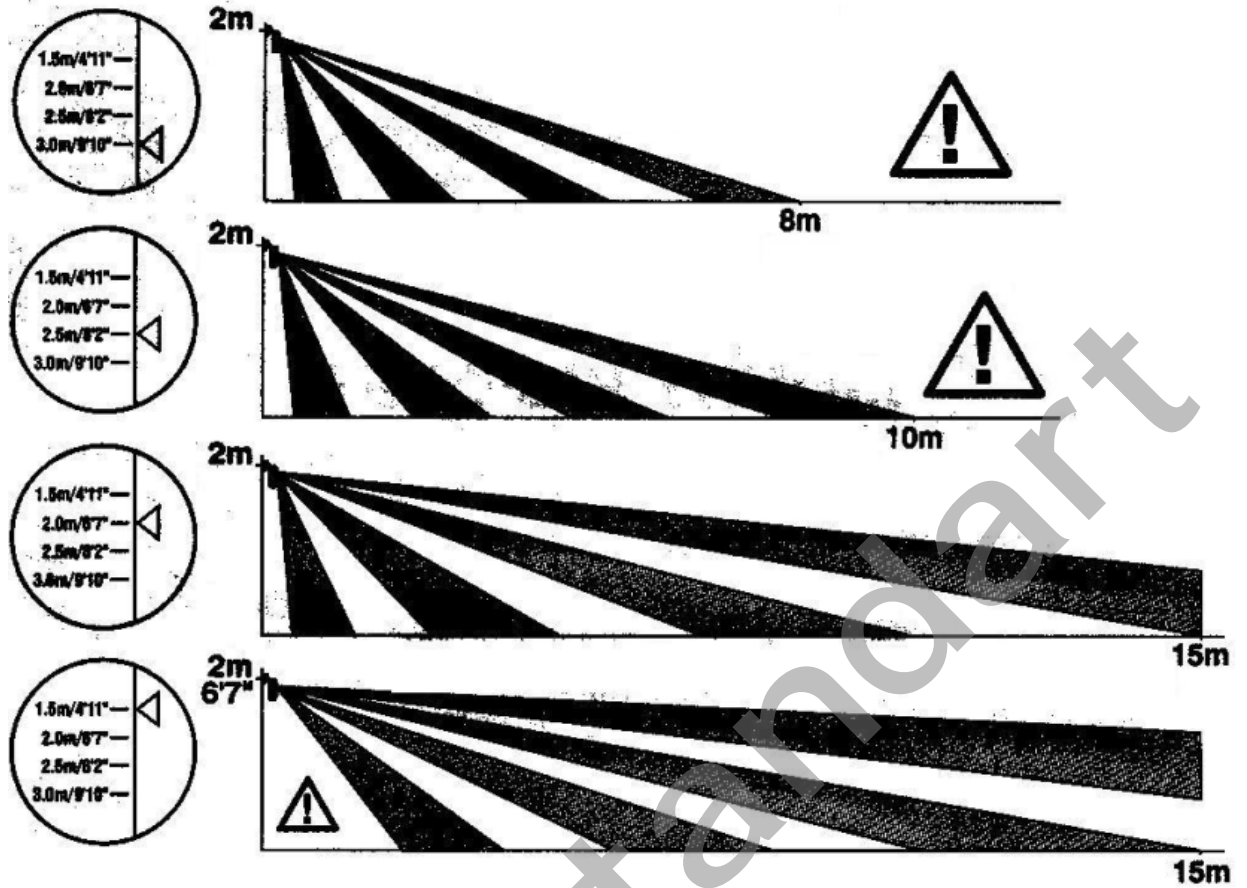
**2.0m/6'7"**



**1.5m/4'11"**

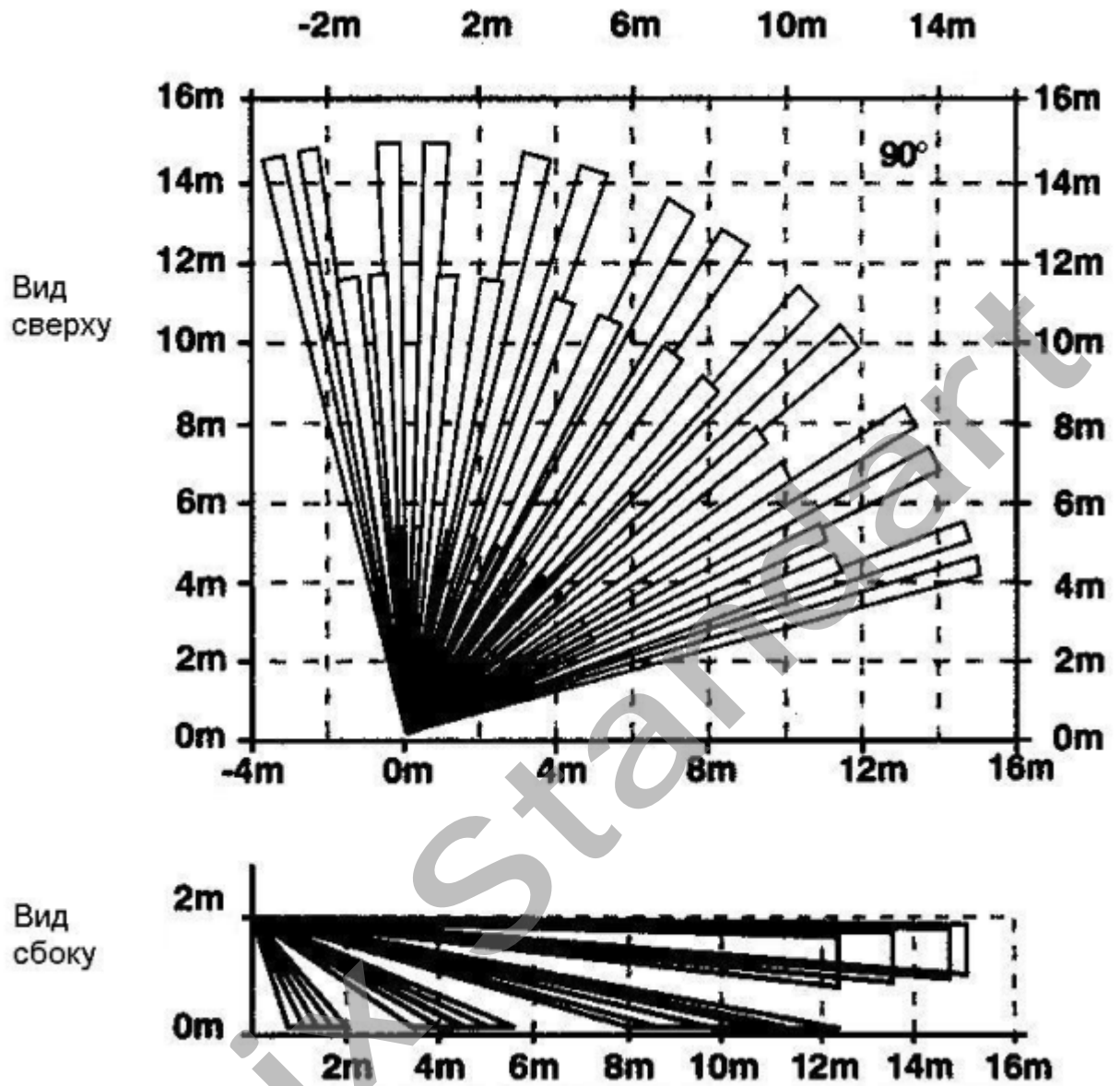


Изменение распространения ИК лучей при выборе высоты установки



Ronix Standard

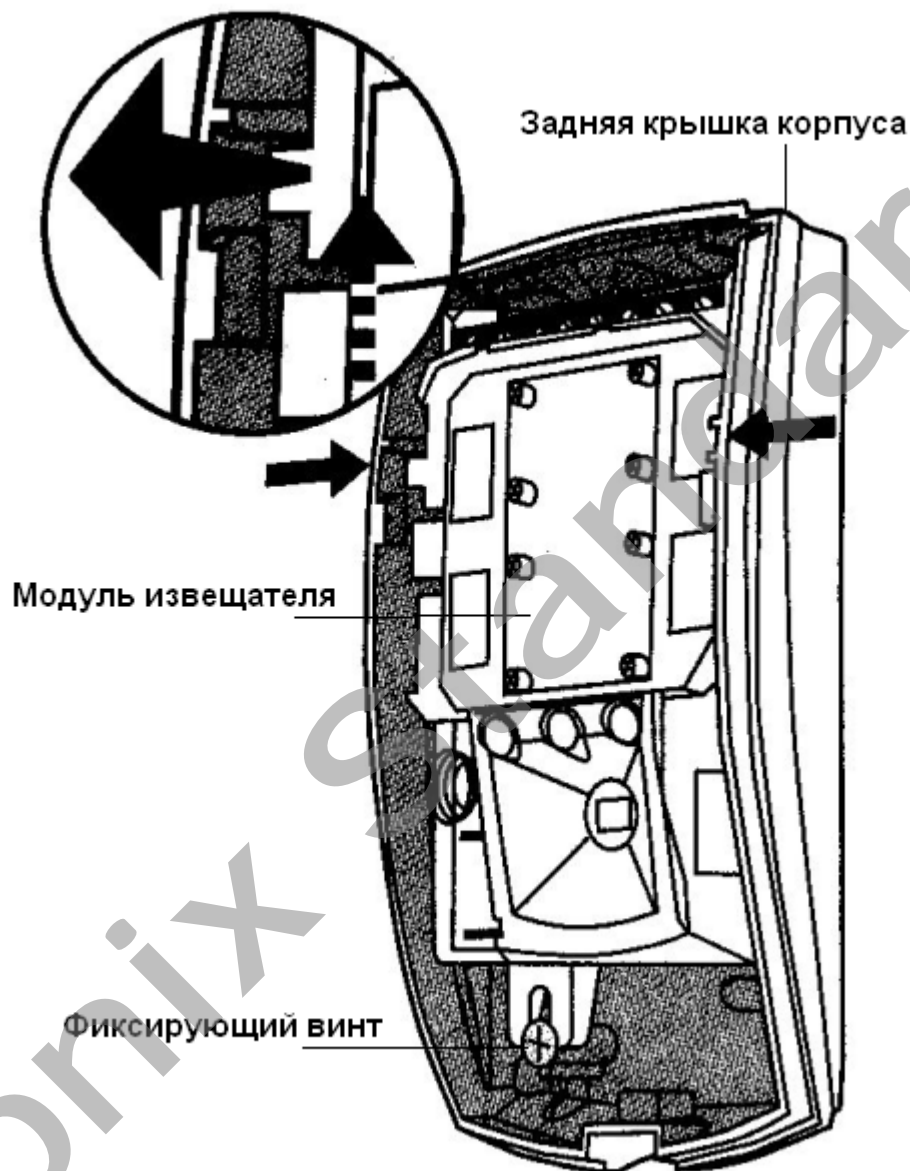
Диаграммы распространения ИК лучей объемной линзы:



**Перед установкой извещателя необходимо извлечь модуль извещателя из корпуса:**

Перед установкой извещателя необходимо извлечь модуль извещателя из корпуса:

Снимите переднюю крышку корпуса извещателя. Далее в нижней части ослабьте винт крепления платы к задней крышке корпуса и сдвиньте модуль извещателя в сторону верхней части корпуса, затем извлеките модуль. Подключите кабель к клеммам на модуле. Установите заднюю крышку корпуса извещателя на кронштейн, и после установки задней крышки на кронштейн вставьте модуль в корпус и закрепите его при помощи винта.



Дополнительную информацию о продукции, представляемой нашей компанией, Вы можете найти на сайте в Интернете [www.ronixs.ru](http://www.ronixs.ru)