

Инфракрасный пассивный извещатель

уличного исполнения

Texcom Prestige XT TD

с двумя сдвоенными инфракрасными элементами



Texcom Prestige (External) XT TD является пассивным инфракрасным извещателем движения и предназначен для контроля проникновения на охраняемый объект. Эксплуатация при уличных условиях и внутри не отапливаемых помещений.

Дополнительную информацию о продукции, представляемой нашей компанией, Вы можете найти на сайте в Интернете www.ronixs.ru

Технические характеристики

Высота установки – до 1.5 метров.

Напряжение питания – 12В пост. тока

Ток потребления – 32 мА в дежурном режиме

Чувствительные элементы – 2 не перекрывающих друг друга сдвоенных ИК элемента

Тревожный выход – релейный нормально разомкнутый/нормально-замкнутый

Дальность ИК излучения – регулируемая 12м/8м/5м/2м

Угол детекции – регулируемый

Защита от несанкционированного вскрытия корпуса – тампер корпуса и крепления, Н.З.

Индикация режима "тревога" – 2 светодиода красного цвета

Степень защиты корпуса – IP65

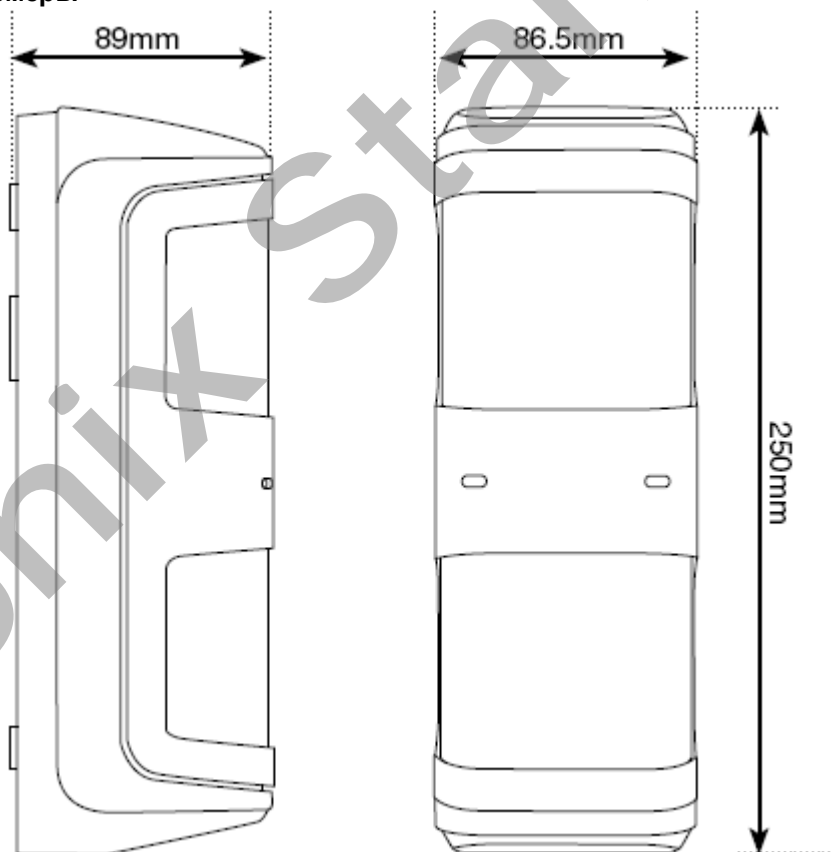
Вес – 550 г

Диапазон рабочих температур: от минус 35⁰С до плюс 55⁰С

Диапазон температур хранения: от минус 35⁰С до плюс 60⁰С

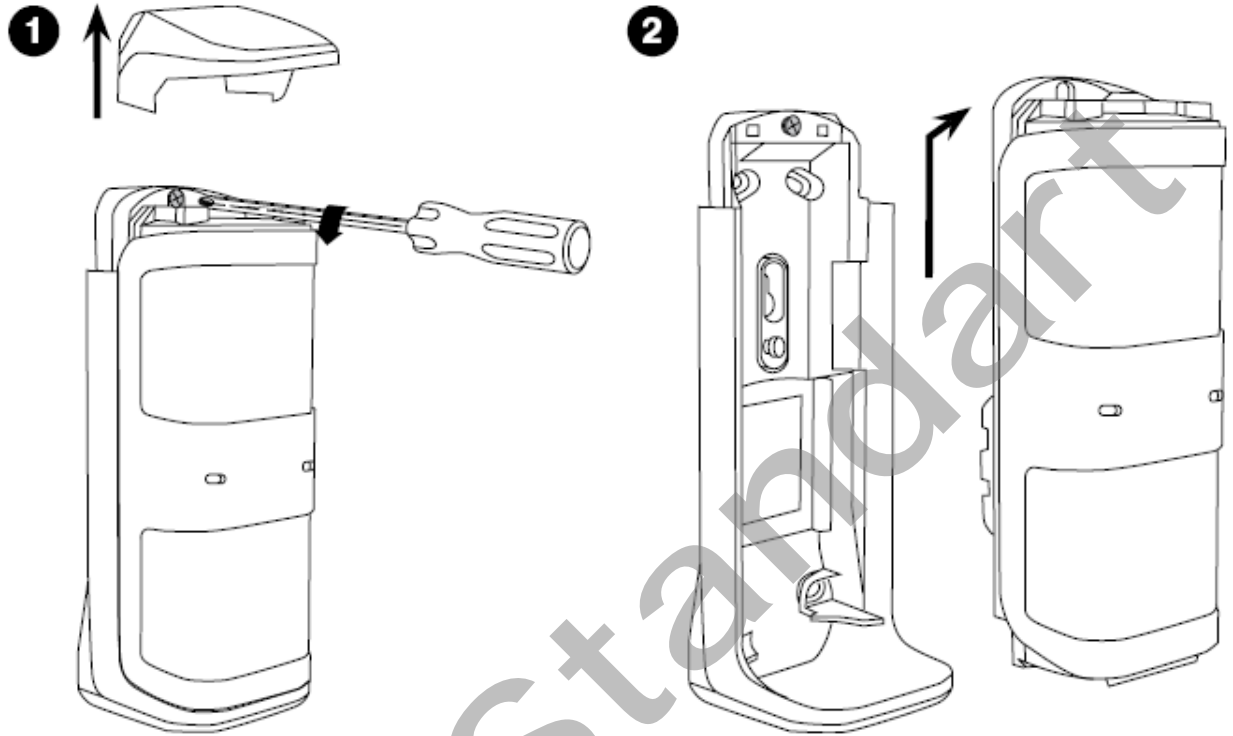
Корпус – ABS пластик, черного цвета. Возможен белый цвет корпуса.

Габаритные размеры

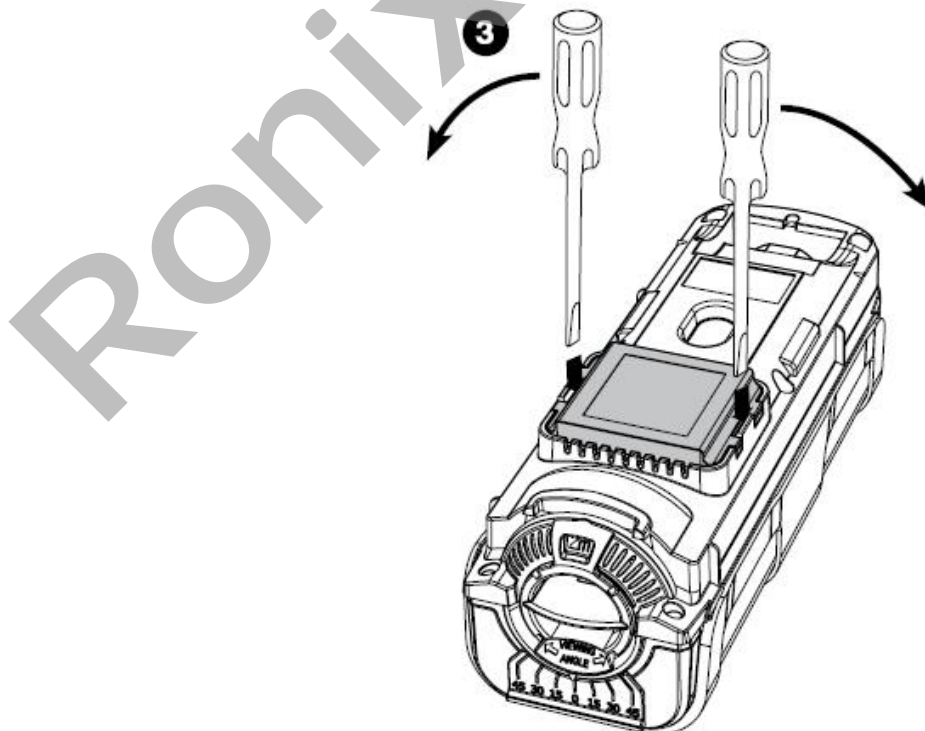


Вскрытие корпуса для получения доступа к перемычкам и клеммному соединителю.

Извещатель состоит из корпуса самого извещателя, кронштейна и верхней крышки. Если извещатель уже установлен на поверхность, то аккуратно снимите верхнюю крышку и немного ослабьте затяжку самореза. Далее поднимите корпус и снимите его с кронштейна.



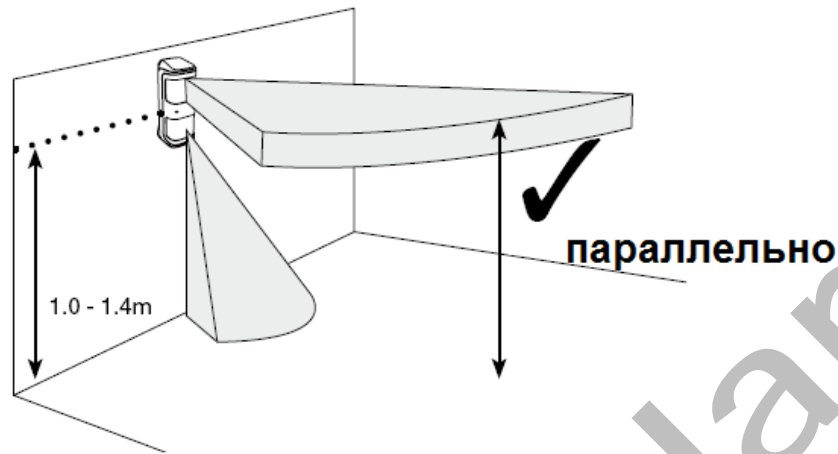
Используя отвертку с малым плоским шлицем снимите защитную крышку закрывающую доступ к клеммному соединителю.



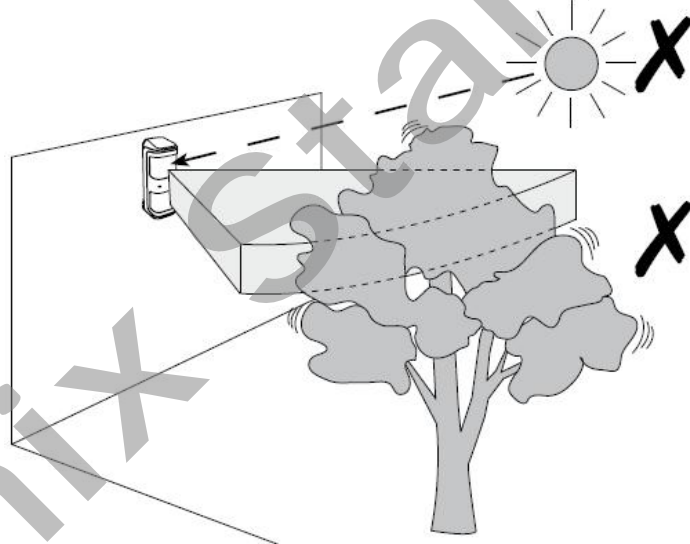
Выбор места установки

Высота установки от 1 м до 1.4 м.

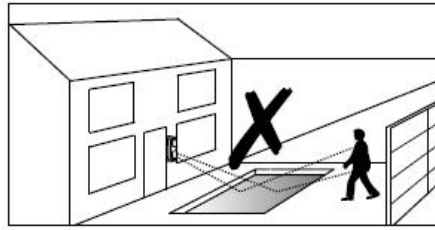
Извещатель крепится перпендикулярно земле.



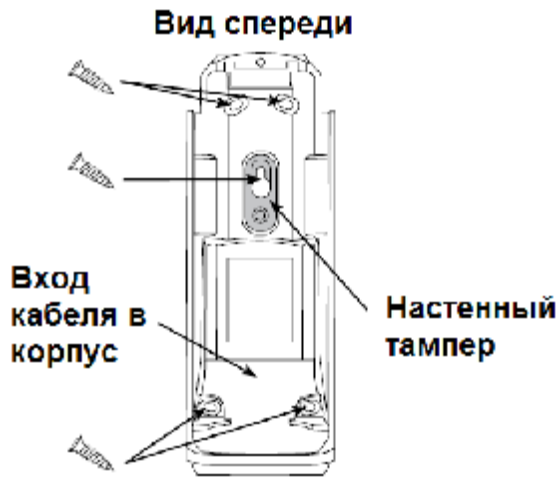
Постарайтесь избежать попадания солнечного света на извещатель и не направляйте его на кусты, деревья и колышущиеся на ветру ткани.



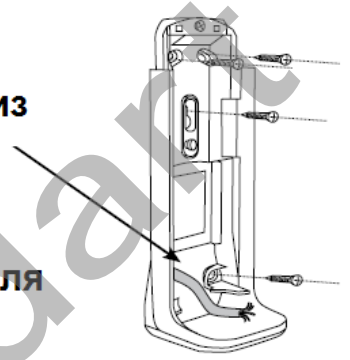
Старайтесь устанавливать извещатель так, чтобы его ИК излучение прерывалось конструкцией здания или забора так как это уменьшит изменение ИК излучения условиями окружающей среды. При установке избегайте попадания ИК лучей на отражающие поверхности (бассейны, водоемы, полированные полы и т.п.) и колышущиеся ветки кустов или деревьев.



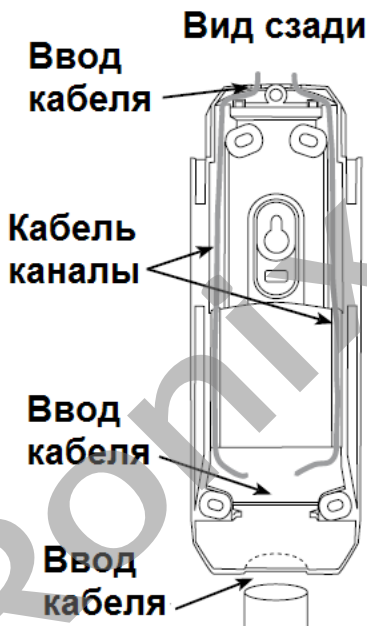
Крепление извещателя к поверхности установки



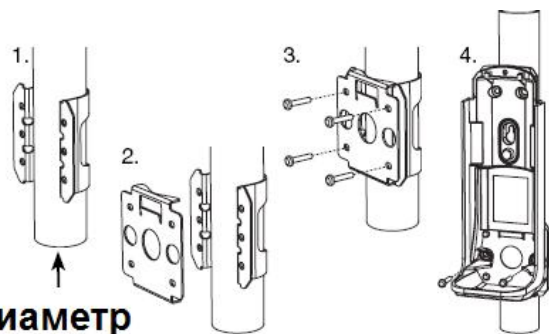
Для кабеля выходящего из стены за корпусом извещателя имеется паз для ввода



Ввод кабеля через верхнюю крышку

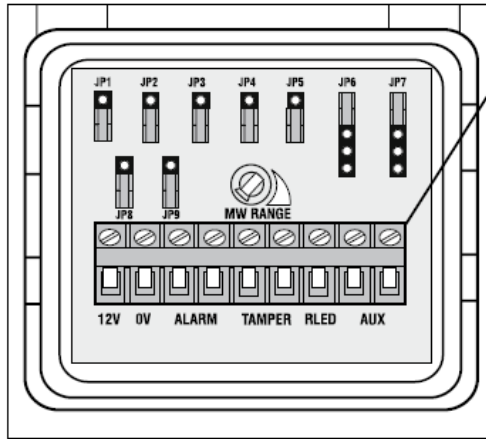


Для установки на мачту диаметром 39 – 43 мм используется поставляемый отдельно кронштейн.



**Диаметр
39 - 43 мм**

Клеммный соединитель



Клеммный соединитель

12V - клемма подачи напряжения +12В
0V - клемма подачи напряжения 0В

Alarm - подключение к шлейфу охранной сигнализации - выход НЗ или НР в зависимости от положения перемычки JP3.

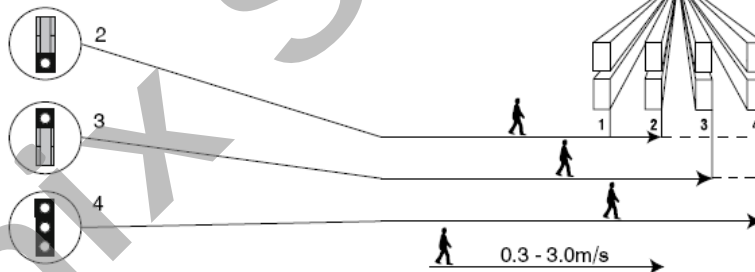
Tamper - подключение к шлейфу антисаботажа охранной сигнализации

RLED - удаленное управление светодиодом - подача 12В или нет подключения светодиод включен. Подача 0В - светодиод выключен

AUX - НЗ релейный дополнительный выход

Перемычки

JP1 - счетчик импульсов



JP2 - чувствительность



Высокая



Средняя



Низкая

JP3 - тип тревожного выхода - НЗ или НР

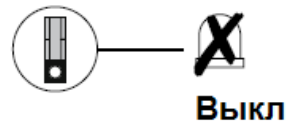
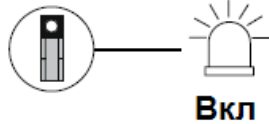


НЗ - нормально замкнутый выход

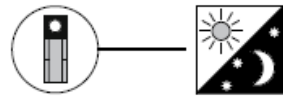


НР - нормально разомкнутый выход

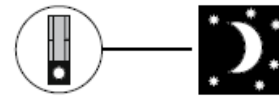
JP4 - включение/выключение светодиода



JP5: Выбор режима работы - День/Ночь

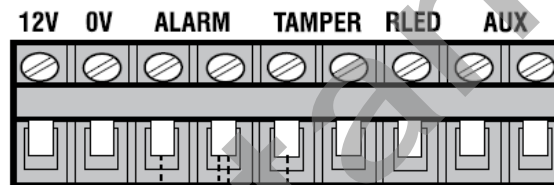


День/Ночь -
извещатель работает
круглосуточно



Режим Ночь -
извещатель
работает только в
темное время

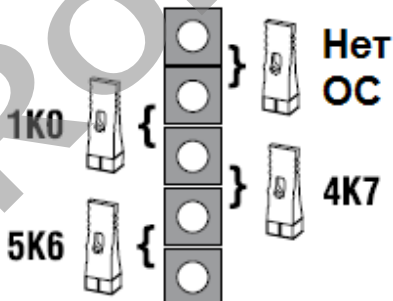
JP6 & JP7: Перемычки установки ОС



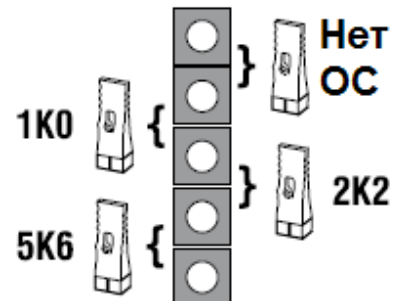
Данная перемычка
устанавливает ОС
эквивалентное
подключению резистора
номинала выбираемого
ниже

Выбор сопротивления через
реле тревожного выхода
эквивалентного подключению
резистора номиналом
выбираемым ниже

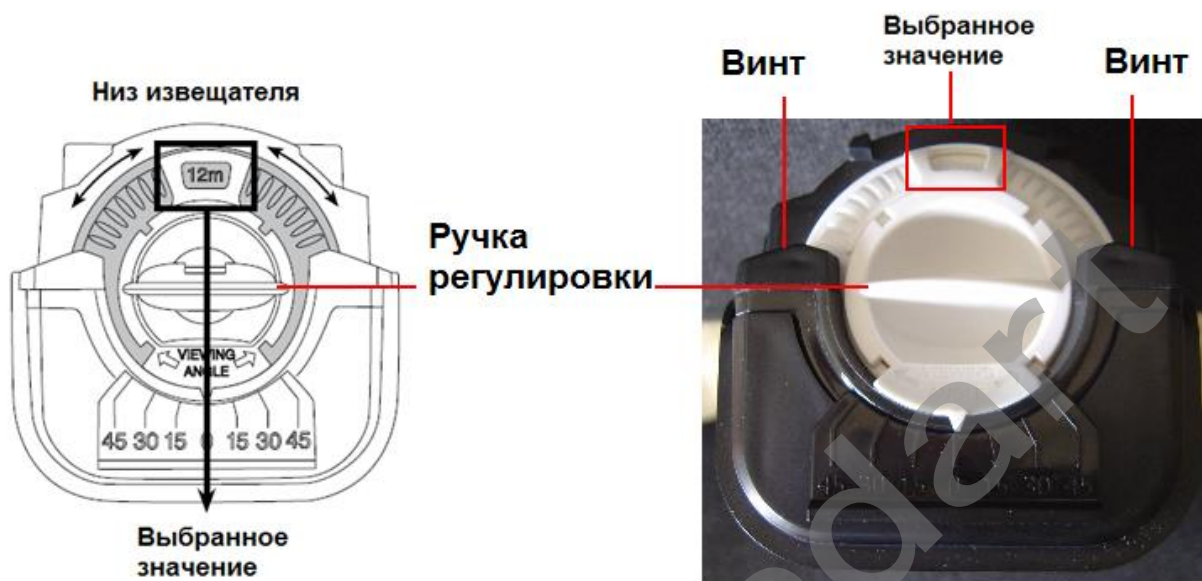
**Реле тревожного выхода -
перемычка JP7**



**Реле тампера -
перемычка JP6**



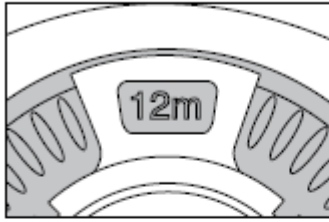
Регулировка дальности ИК излучения



Для настройки дальности ИК излучения вращайте ручку регулировки до появления в "окошке" требуемого значения. Для уменьшения количества ложных тревог рекомендуется выбирать наименьшее значение, которое допустимо для выбранного места установки. Если ручка регулировки вращается очень туго, то можно слегка ослабить затяг двух фиксирующих винтов затем установить требуемое значение и снова усилить затяг обоих винтов.

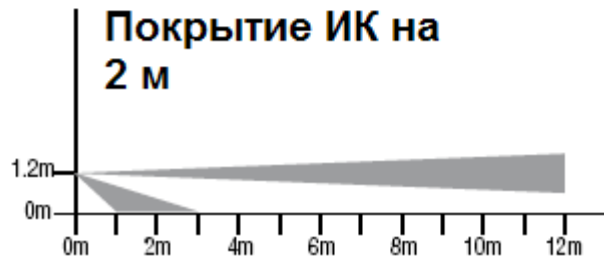
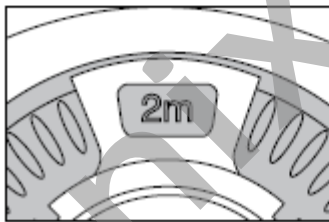
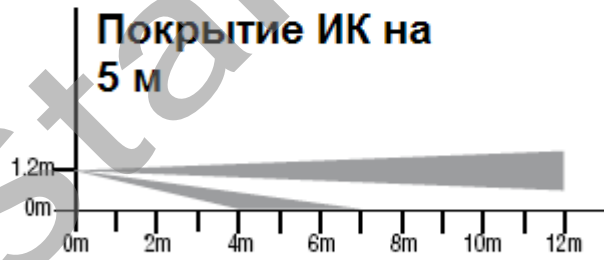
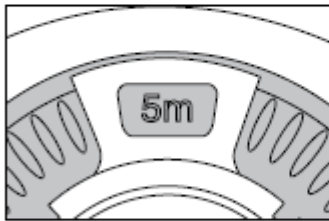
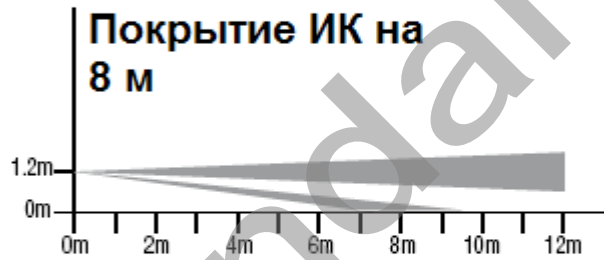
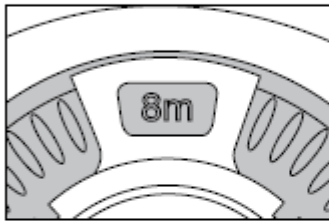
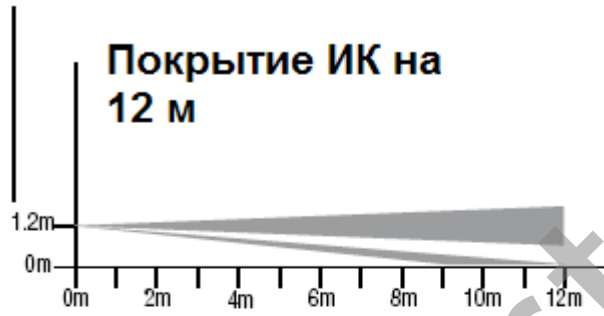
Регулируется только дальность ИК излучения от нижнего ИК элемента.

Положение регулятора



Высота установки

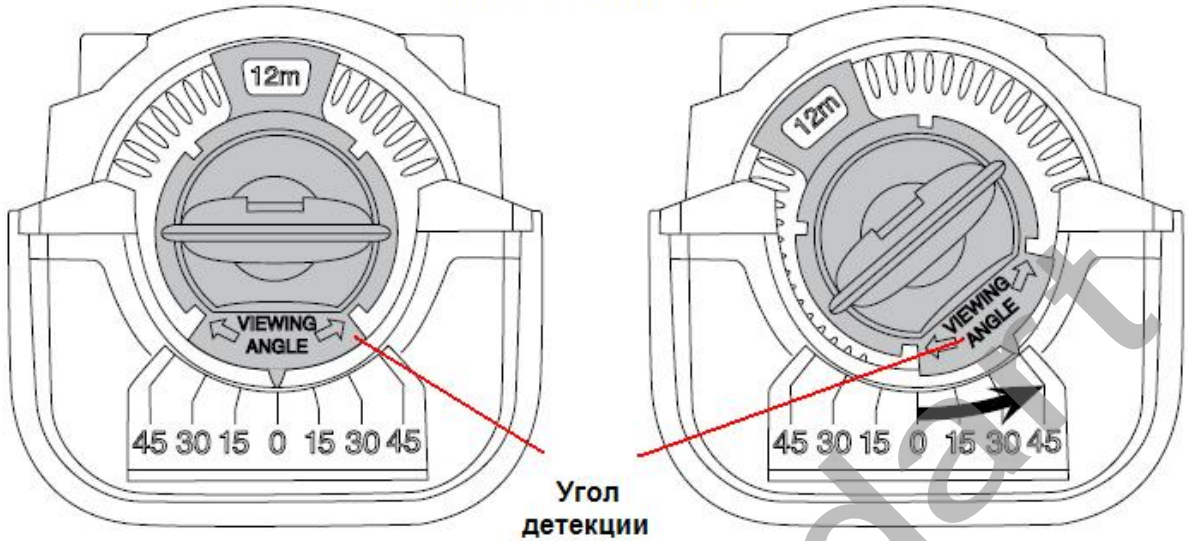
Вид сбоку



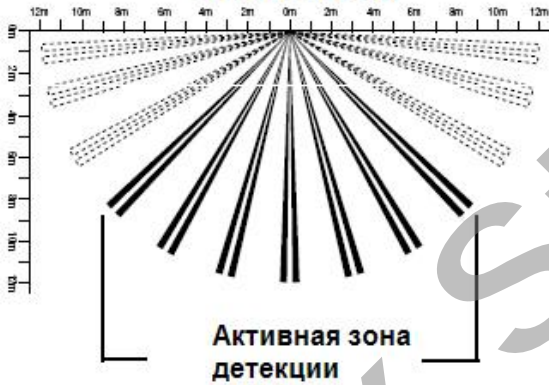
RONIX

Регулировка горизонтального угла ИК излучения

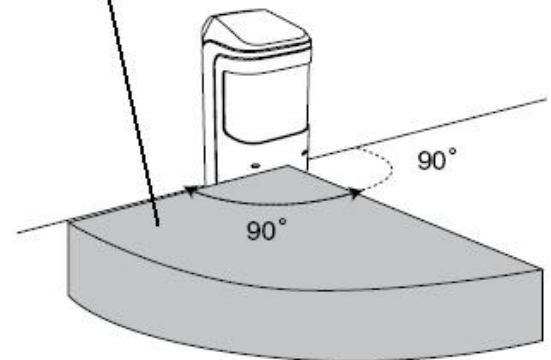
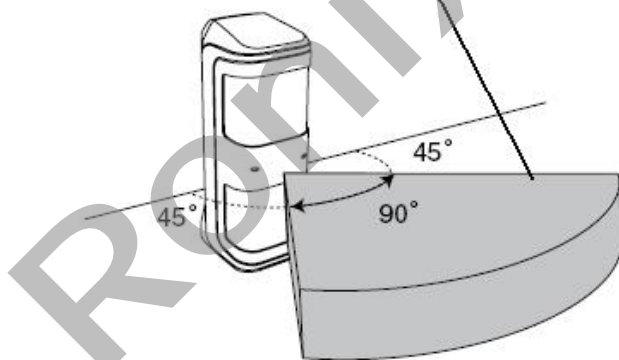
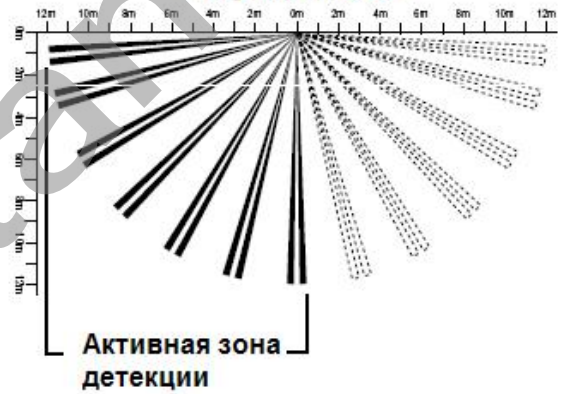
Низ извещателя



Вид сверху



Вид сверху



Дополнительный вход

Если дополнительный вход активирован – переключатель JP8 в положении "Вкл", то к данному входу можно подключить охранный извещатель имеющий НЗ релейный выход. Порядок выдачи сигнала "тревога" от обоих извещателей определяется переключкой JP9.

Положение 1st – если охранный извещатель подключенный к дополнительному входу разомкнул реле тревожного выхода, то ОПП не получит сигнал "тревога" пока Prestige XT TD не обнаружит движение и далее разомкнет реле тревожного выхода.

Положение 2nd – сначала охранный извещатель подключенный к дополнительному входу должен разомкнуть реле, затем в течение 1 минуты Prestige XT TD должен обнаружить движение и далее разомкнуть реле тревожного выхода.

Если дополнительный вход не задействуется, то переключатель JP8 должна находиться в положении "Выкл".

