

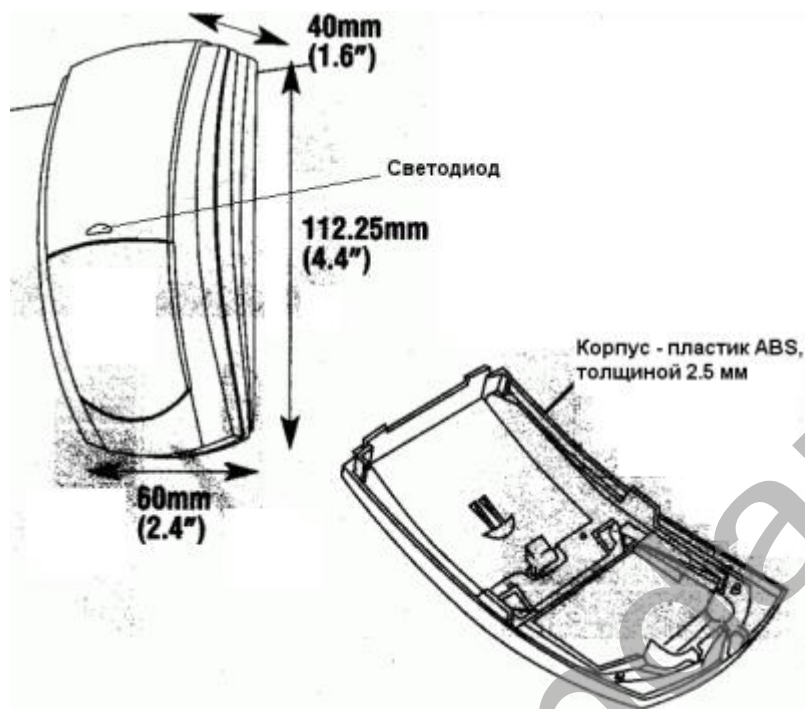
Инфракрасный пассивный извещатель с зеркальной оптикой

Texcom Prestige MR

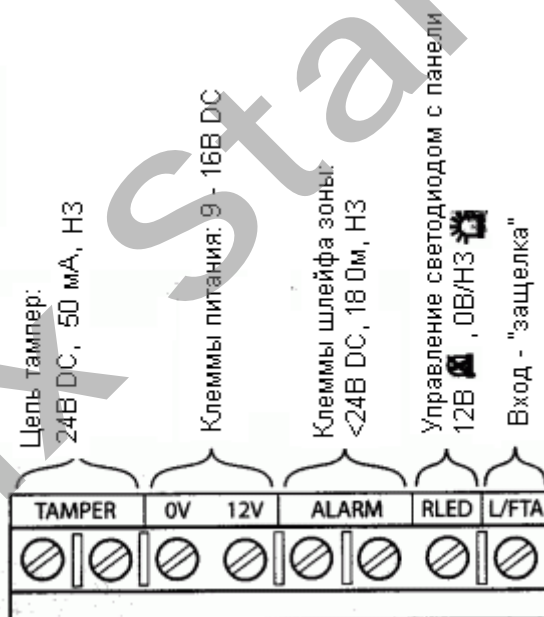


Texcom Prestige MR является пассивным инфракрасным извещателем движения и предназначен для контроля проникновения на охраняемый объект. Эксплуатация только внутри помещений. В комплект поставки входят два кронштейна, настенный и потолочный, а также стандартная объемная линза.

1. Корпус и габаритные размеры



2. Клеммы подключения



RLED – управление светодиодом – если на панели имеется выход на котором при тревоге появляется напряжение плюс 12В или на этом выходе может быть постоянно напряжение плюс 12В, то тогда светодиод в извещателе отключается и при тревоге не загорается. Данная функция используется для удаленного управления светодиодом.

L/FTA – вход «защелка» используется для определения первого извещателя давшего тревогу в системе - если на панели имеется выход на котором при тревоге появляется напряжение плюс 12В и он подключен к входу извещателя **L/FTA**, то после тревоги и ввода кода пользователя отключающего сирену, но не производящего сброс (функция Reset) тревожного состояния светодиод первого извещателя давшего тревогу в системе будет гореть красным цветом постоянно и используя данную функцию можно определить какой именно извещатель вызвал тревогу. Для приведения извещателя в рабочее состояние необходимо «сбросить» состояние тревоги, например на панелях Veritas 8 и R8 plus еще раз ввести код пользователя и нажать клавишу Reset.

3. Технические характеристики

Тип определения – пассивный инфракрасный, сдвоенный ИК элемент

Линза – Френель (в комплект поставки входит объемная линза)

Фильтрация белого света

Отключение светодиода

Режим "вход-защелка"

Микропроцессорная обработка сигналов

Отсутствие от ложных срабатываний при напряженности поля 10В/м в диапазоне частот 80 МГц – 1 ГГц

Отсутствие ложных тревог при разрядах статического электричества до 8 кВ

Обработка нечетких сигналов (fuzzy logic)

Диапазон обнаружения движения – 15 см/с – 1.5 м/с

Температурная компенсация

Контроль ближней зоны

Прогрев ИК элемента после включения питания – 60 сек.

Цифровой счетчик импульсов – выбор уровня чувствительности производится переключателем JP2

Герметичная оптика

Рабочая температура – от минус 10⁰С до + 55⁰С (не уличные условия)

Температура хранения - от минус 20⁰С до + 60⁰С

Потребление при напряжении питания 12В – не более 20 мА

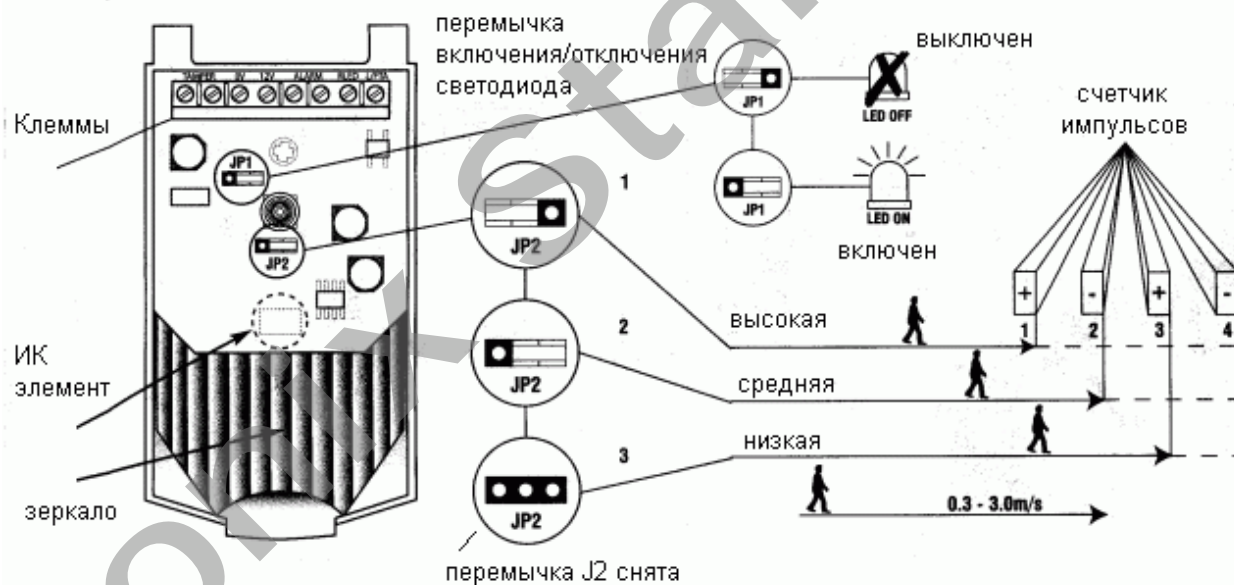
Максимальная длина ИК луча при установке на высоте 2м равна 15м (объемная линза)

Угол охвата – 90⁰ (объемная линза)

В комплекте настенный и потолочный кронштейны

Вес – 180 г

4. Регулировка чувствительности



Переключатель J1 - включает отключает светодиод

Переключатель J2 - регулирует чувствительность

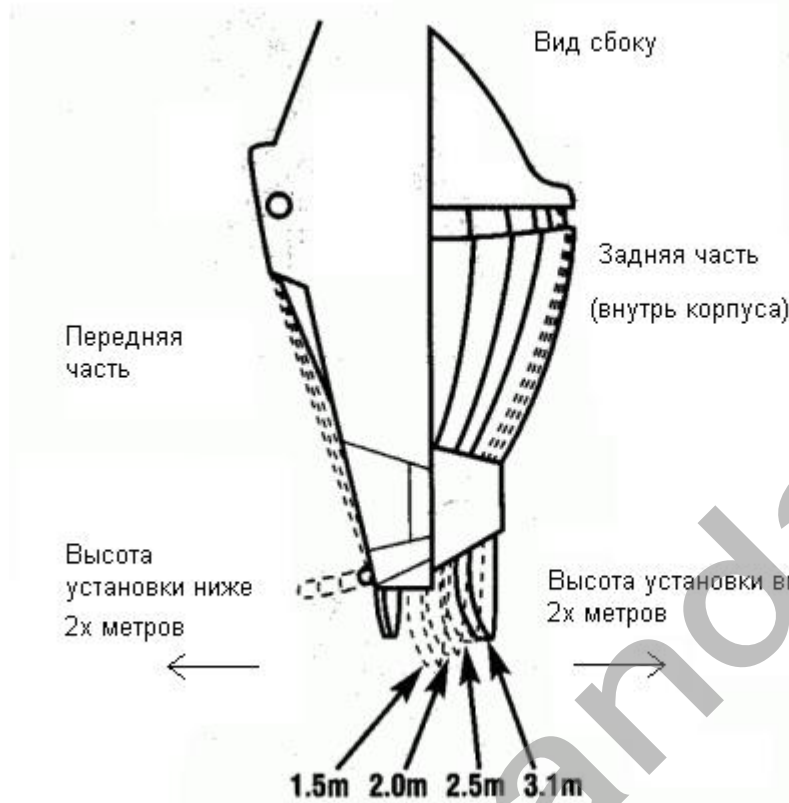
!Никогда не трогайте руками ИК элемент и зеркало!

5. Регулировка высоты установки и выбор места установки

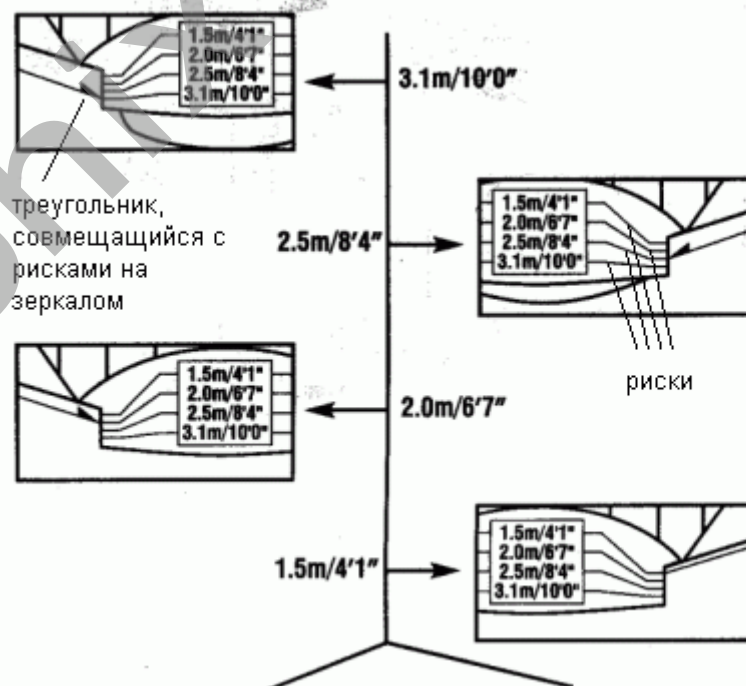
Выбор места установки и высоты расположения. При установке датчика руководствуйтесь следующими ограничениями:

- не размещайте датчик напротив окон, витражей и витрин.
- вблизи горячих или холодных предметов (отопителей, кондиционеров и т.д.)
- под прямым солнечным светом
- вблизи сетей переменного тока

Регулировка положения зеркала относительно высоты установки

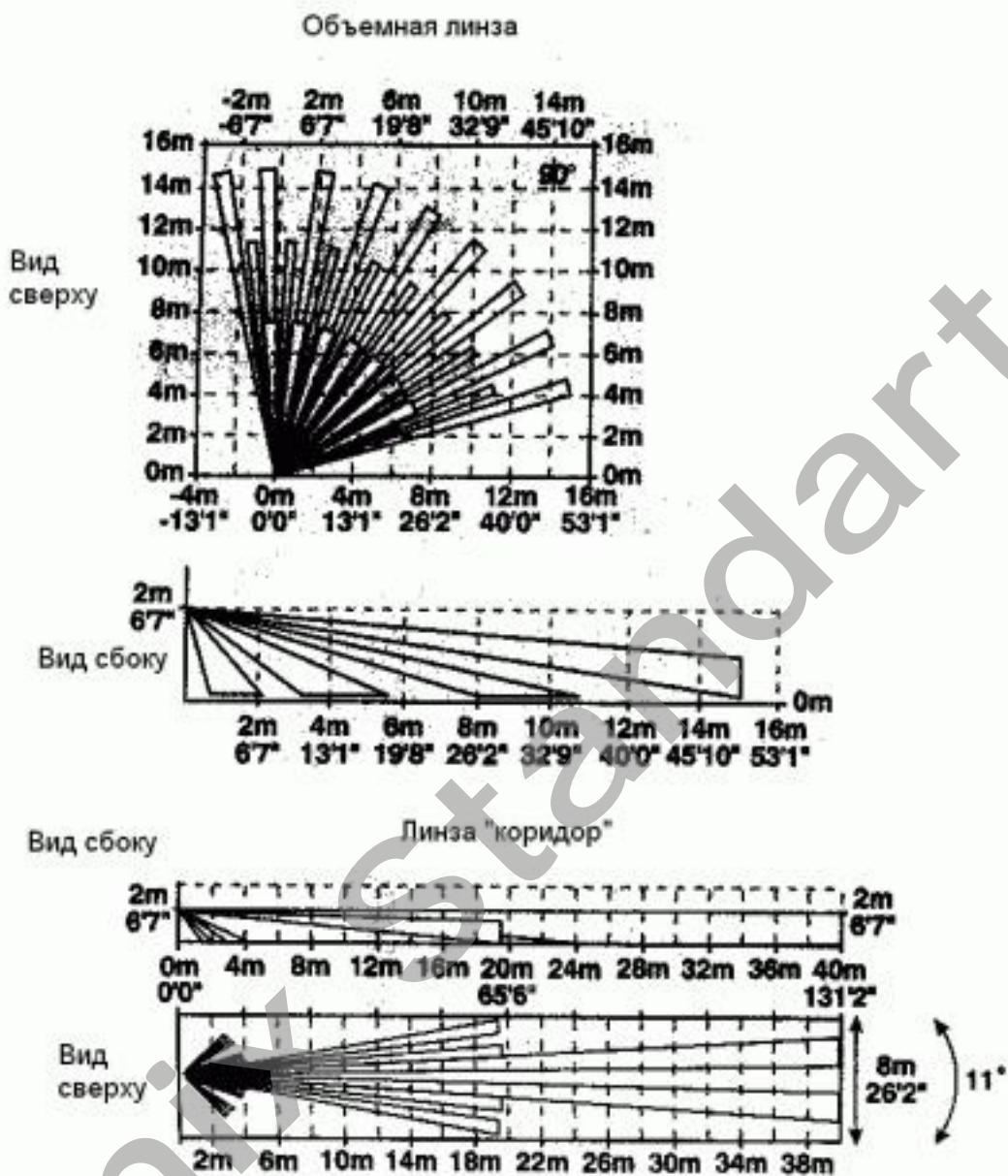


В нижней части зеркала имеется выступающая площадка с нанесенными рисками, напротив каждой риски написана высота установки, риски необходимо совмещать с маленьким треугольником, выгравированным в правой части корпуса, соприкасающегося с зеркалом в зависимости от высоты установки извещателя:

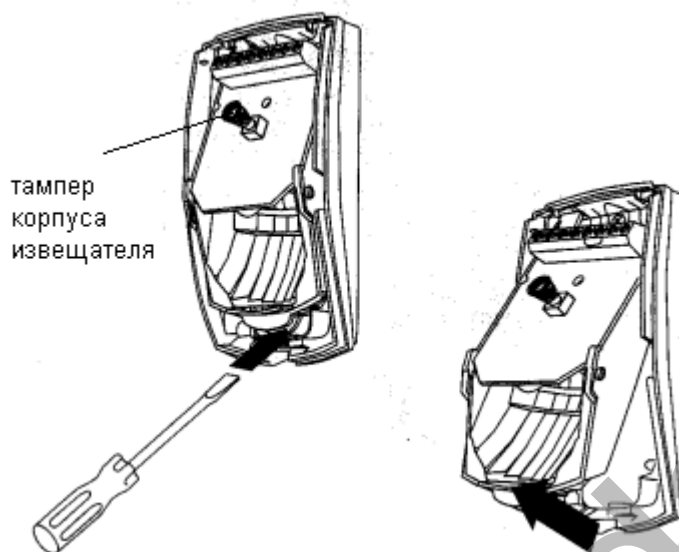


Максимальная длина ИК луча достигается только при установке на высоте 2м.

Диаграммы распространения ИК лучей для объемной линзы и линзы типа коридор



Перед монтажом извещателя рекомендуется снять шасси, на котором установлены плата и зеркало. Демонтаж шасси производится путем осторожного нажатия на белый пластиковый выступ в нижней части шасси:



Дополнительную информацию о продукции, представляемой нашей компанией, Вы можете найти на сайте в Интернете www.ronixs.ru

Ronix Standard